



Notat

Kollektiv Trafik **- Erfaringer 5 hybridbusser**

Disposition

1 Præsentation

Jan Øhlenschläger, Afsnitsleder i kollektiv trafikafsnittet

Magistratens 5. Afdeling, Aalborg Kommune

Ansvarsområde: Overordnet planlægning af lokal kollektiv trafik herunder hybridbusforsøget

2 De næste 20-30 min

Den næste ½ time vil handle om vores erfaringer med hybridbusser - her efter 3/4 års drift i "det virkelige liv".

Men først lige en kort baggrund for projektet, samt en kort forklaring på, hvad en hybridbus er.

3 Baggrund for købet af de 5 hybridbusser

3.1 JUPITER-projektet

3.1.1 Formål

At spare energi til transport i byerne, samt mindske forureningen.

Projektperiode: 1994 - 1996 (afsluttet i 1997)

3.1.2 Europæiske byer i JUPITER-projektet

Liverpool - England

Gent - Belgien

Bilbao - Spanien

Firenze - Italien

Patra - Grækenland

+ et fransk elektronik firma - LUMIPLAN - med hovedsæde i Nantes

3.1.3 Andre projektd dele i Aalborg

Omstigningsforhold på banegårdspladsen

Busprioritering på CITYBUS-linien

P-Infosystem

Handicapvenlige stoppesteder

- og test og køb af energi og forureningsvenlige busser til CITYBUS-linien (5 stk)

3.1.4 Test af busser og brændstoffer

Rapsolie på alm. diesel busser - *blev gennemført*

Test af letvægtsbus - *blev gennemført*

Test af hybridbus - *blev ikke gennemført før beslutning om køb - i stedet besøg i Stockholm*

4 Købet af de 5 hybridbusser

4.1 Formål

2 krav som modarbejder hinanden:

- Krav fra borgerne om mindre forurening i bykernen - biler (og busser) ønskes væk af mange
- Krav fra borgene om let adgang til bykernen

Vores løsning: Forureningsfri busser i bykernen, - derfor den store vægt på hybridbusteknologien

4.2 Hvem køber

AOS a/s er køber.

Aalborg Kommune betaler merudgifterne.

4.3 Pris og økonomi

De 5 hybridbusser koster 16.416.837,06 kr.

5 almindelige dieselbusser koster: 8.425.000,00 kr.

- eller 7.991.837,06 kr. mere end 5 almindelige busser (dvs ca. det dobbelte...)

4.4 Tilskud

EU:	1 mio. kr.
Færdselsstyrelsen :	5 mio. kr. + dele af demonstrationsprojektet
Aalborg Kommune :	2 mio. kr.

4.5 Krav til busserne

Emissionsfri kørsel

+ almindelige "DSB"-krav til bybusser

4.6 Resultat af udbuddet

5 hybridbusser fra DAB

4.7 Evaluering

4.7.1 i forhold til JUPITER-projektet

- chaufførinterview
- passagerinterview (SL-bus)
- Værkstedsinterview
- DTI test

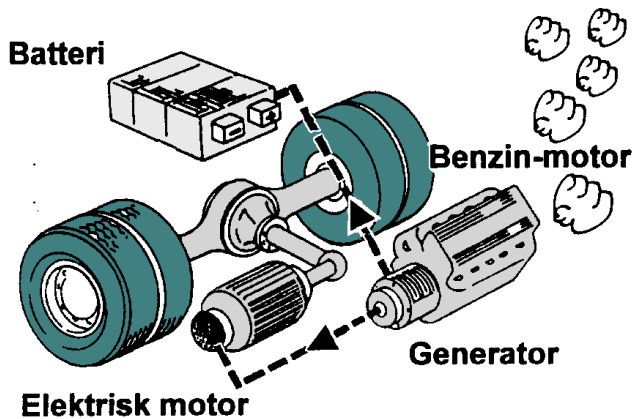
4.7.2 i forhold til Færdselsstyrelsen: DTI

Grundigere 1 års demonstrationsprojekt, hvor der nu foreligger en halvvejs rapport

5 Hvad er en hybridbus?

5.1 kort beskrivelse

Sådan virker hybridsystemet

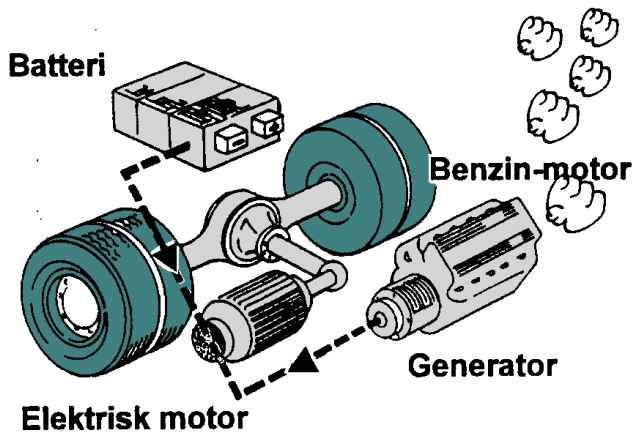


1. Almindelig kørsel

Benzinmotoren leverer strøm via generatoren til både batteriet og el-motoren

El-motoren får kun strøm fra generatoren

Batteriet lades op

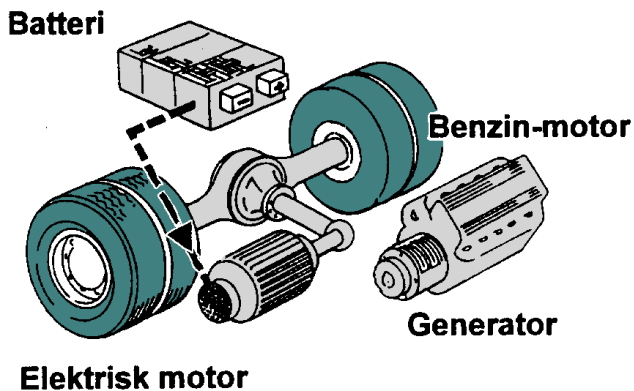


2. Accelrationer

Benzinmotoren leverer strøm via generatoren til el-motoren

El-motoren får strøm fra både generatoren og batteriet

Batteriet aflades



3. Batteridrift

Benzinmotoren slukkes

El-motoren får kun strøm fra batteriet

Batteriet aflades

desuden opsamling af bremseenergi

6 Erfaringer

6.1 DTI

6.1.1 Udstødning

Udstødningssystemet er den del, der har været mest fejlbehæftet. På grund af den kompakte konstruktion af motor, generator og hjælpe udstyr er udstødningssystemet isoleret kraftigt for at varmen ikke skal genere de andre komponenter.

Når bussen holder stille (og motoren stadig kører med høje omdrejninger, for at lade batteriet op) er der ingen fartvind, til at køle. Dette sammenholdt med den kraftige isolation, betyder at udstødningen bliver meget varm - nogen gange rødglødende. Det medfører, at materialet styrke formindskes, og nogen gange falder udstødningssystemet simpelthen fra hinanden f. eks. på grund af påvirkninger fra motorvibrationerne.

Der er her tale om en konstruktionsfejl, idet det ikke endnu er lykkedes leverandøren at løse problemet.

En afskærmning i stedet for en isolering ville være mere hensigtsmæssig - vurderer DTI

6.1.2 Inverter

Den anden fejl, der optræder ofte er inverterfejl. Når batterierne er fuldt opladede, og der bremses regenerativt, er det ikke muligt, at aflevere energien fra bremsningen nogen steder. i systemet, og inverteren slå fra for at undgå overophedning af batterierne.

Dette medfører nogle gange kortvarige stop, hvor chaufføren må vente på, at systemet er kølet ned igen, hvor efter han kan køre igen. - Ikke særligt rart med nogle utålmodige passagerer.

Udstødningssystemet og Inverterfejl bærer hovedparten af skylden for, at hybridbussernes driftstid kun er på 40% i forhold til dieselbussernes 90%.

Det er klart, at Aalborg Kommune og AOS a/s ikke kan leve med disse fejl, og vi er sammen ved at undersøge hvad vi kan gøre ved problemerne.

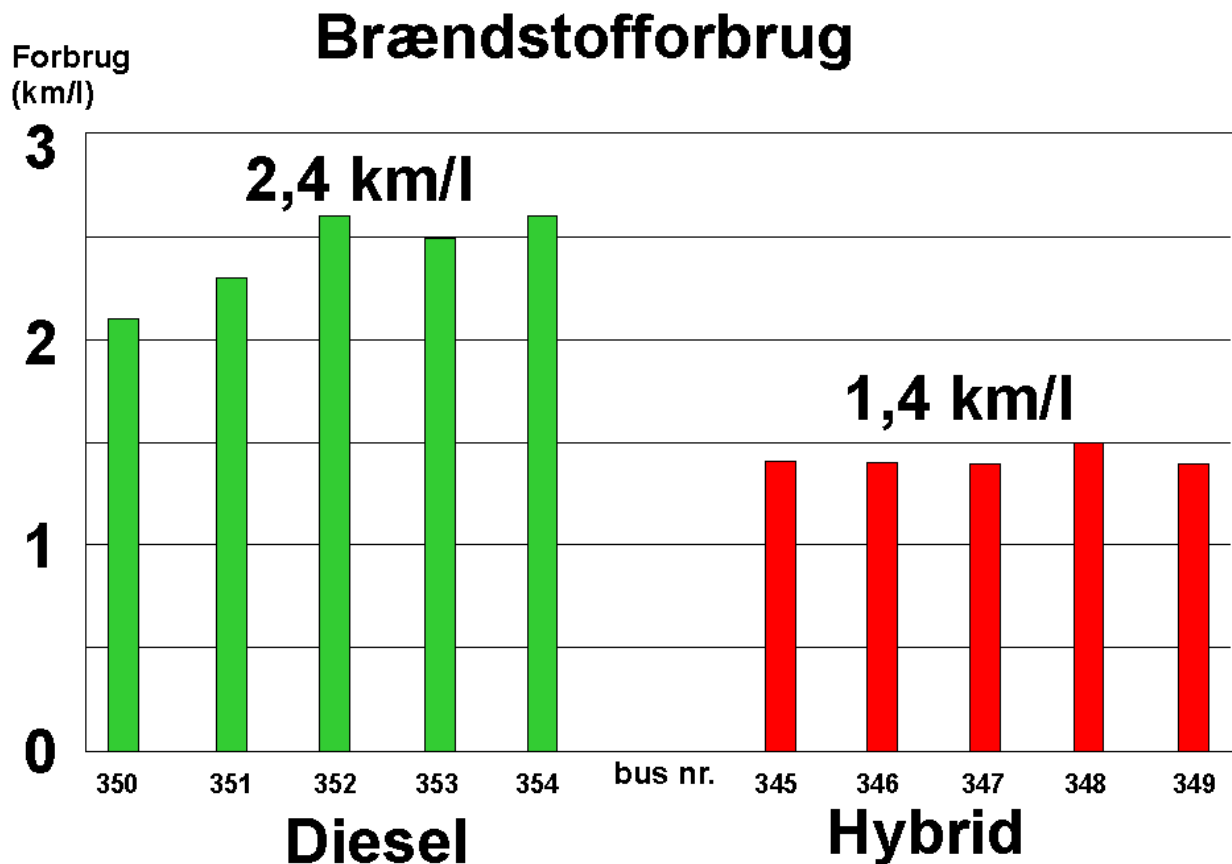
6.1.3 Støj

DTI har også forsøgt at måle støjen i hybridbusserne. Bearbejdningerne af målingerne er endnu ikke færdigbehandlet, men det er muligt at påvise, at der ved førerpladsen er en støjkilde - en ren tone - der virker generende. Dette bekræftes i øvrigt af chaufførernes udsagn.

Der er i demonstrationsprojektet ikke ressourcer til grundigere støjanalyser, men det er afgjort en af de problemer, som vi må se nærmere på.

6.1.4 Energiforbrug

Energiforbruget på hybridbusserne er højt.



For det første skal de nævnes, at dieselbusserne kører en anden rute. Tidligere målinger på vores Mercedesbusser dengang de kørte på CITYBUS-linien viste 1,86 km/l, hvilket ikke er væsentligt bedre end hybridbusserne.

Det store energiforbrug skyldes formentlig

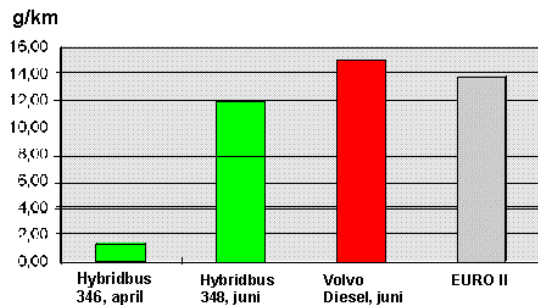
- højere vægt
- energitab i systemet (fra benzin til el igennem batteri til elmotor - den meget varme kommer ikke af intet...)
- benzin i stedet for diesel

Til gengæld betyder det forhold, at motoren kører med et jævnt omdrejningstal, at brændstoffet udnyttes mere optimalt. Endeligt betyder opsamlingen af bremseenergien også noget - men det er ikke til at sige hvor meget idet denne del af systemet ikke virker særligt godt, hvorfor det ofte er slået fra.

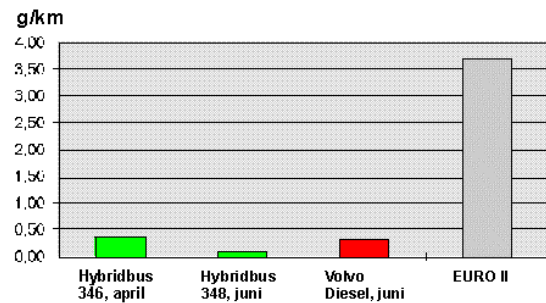
6.1.5 Emissioner

Hvor energiforbruget måske kan siges at være skuffende så er emissionsniveauet tilfredsstillende.

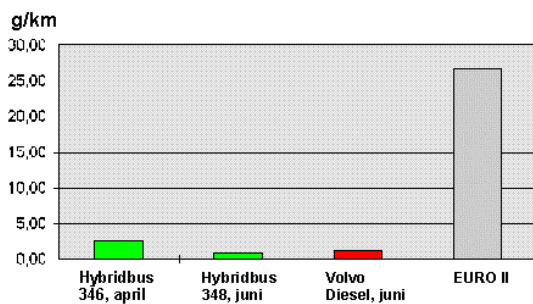
NO_x



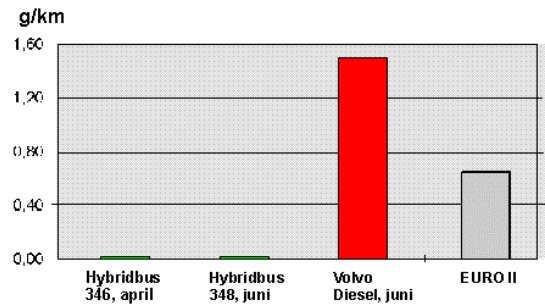
HC



CO



Partikler



Resultaterne fra Volvoen er omsat fra g/kWh til g/km - en omregning som DTI nævner er behæftet med en stor usikkerhed. Jeg har desuden medtaget EURO II normen, som også er angivet i g/kWh....

Men det er forbavsende hvor meget indstillingen af blandingsforholdet (benzin og luft) betyder for udledningen af de forskellige stoffer:

Bus nr. 346, som har et større brændstofforbrug end bus 348, viser også væsentligt lavere NO_x forurening. Til gengæld er udledningen af kulbrinter(HC) og kulilte større. Man kan ikke få alt...

Brugen af benzin og en effektiv 3-vejs katalysator, betyder at partikkelforureningen er umålelig - hvilket tæller på den positive side.

Endelig er forureningen fra hybridbusserne, når der køres batteridrift, begrænses til støj fra transmissionen og blæseren - og det er i virkeligheden hybridbussernes force.

Det skal også nævnes, at den målte Volvo-dieselbus ikke levede op til EURO II normerne mht partikkelemissioner - en erfaring som DTI har gjort på flere andre moderne dieselbusser...

6.2 Smøreolieanalyse

Analyserne af smøreolien viser, at den valgte smøreolie ikke er velegnet. TBN tallet for en olie siger noget om oliens nedbrydning. En olie med smøreevnen i behold har et TBN-tal på 10-14, mens hybridbussernes olie viser 5-8.

Desuden viser analyserne et højt indhold af jern, krom, bly og zink. Dette stammer fra slitage af motoren (og indikerer også ringe smøreevne)!

Der arbejdes på, at finde en anden smøreolie, og resultatet vil blive bearbejdet i slutrapporten til næste år.

Den hurtige nedbrydning af olien medfører hyppige olieskift - for hver 2.500 km! Men så har motoren i hybridbussen også forbrugt benzin svarende til en SAAB 9000, der har kørt 25.000 km. Det kan derfor frygtes, at motoren ikke holder længe...

7 Kommende initiativer

7.1 Videreudvikling af de 5 hybridbusser - kommer i første række.

Vi laver sammen med AOS a/s, DTI og Færdselsstyrelsen et projekt i 1998, der skal øge driftssikkerheden på de 5 hybridbusser

7.2 JUPITER 2-projektet - 2 hybridbusser

Vi har store problemer med at få leveret 2 hybridbusser til JUPITER 2-projektet; den første prækvalifikation gav intet resultat, så nu prøver vi igen - evt sammen med øvrige EU-partnere. Levering i 1999.