

EN NY MODEL FOR PASSAGERERS RUTEVALG I KOLLEKTIV TRAFIK

Otto Anker Nielsen
Forskningslektor, Ph.D.
Institut for Planlægning – Trafikstudier, DTU
Bygning 115, 2800 Lyngby
Tlf. 45 25 15 14. Fax. 45 93 64 12. Email: onielsen@ivtb.dtu.dk

ABSTRACT

I trafikmodeller relateres biltrafik til det fysiske vejnet, der består af strækninger, knuder og måske svingbevægelser. Kollektiv trafik bør derimod også beskrives af et organisatorisk net af ruter, terminaler (stationer, busstop, etc.) og skift mellem ruter (Nielsen, m.fl. 1998a & b). I forhold til biltrafik, er det langt mere kompliceret at beskrive rutevalg i et sådant net, hvilket – ud over EDB-mæssige problemer - skyldes en række trafikale/adfærdsmæssige forhold:

- Kollektiv trafik består ofte af parallelle liner, der i nogle situationer modelteknisk kan betragtes som én linie med højere frekvens. Dette rejser en problemstilling om, hvordan frekvens og køretid sammenvægtes.
- Skift og ventetider har stor betydning for passagerers rutevalg.
- Forskellige kollektive trafikmidler og terminaler har forskelligt serviceniveau (f.eks. busser versus tog), og der er måske større variation i trafikanters oplevelse af nogle transportmidler end andre.
- Valg af den næste linie i en terminal er ikke uafhængigt af tidligere valg, idet det afhænger af passagerens præferencer for forskellige transportmidler.
- Kollektive trafiknet er ofte ret komplicerede. Således er det ikke sikkert, at den enkelte passager kender alle ruter og deres køreplaner og derudfra i praksis optræder nyttemaksimerende.

På trods af disse problemstillinger, bygger mange rutevalgsmodeller for kollektiv trafik på principper fra modeller for biltrafik, eller de bygger på simplificerede principper. Eksempelvis udvælges ofte kun et vist antal ruter, hvorved et stort antal relevante ruter slet ikke indgår i modelleringen (se Brems, 1997). Modellen vælger derefter typisk blandt de resterende ruter på baggrund af en generaliseret nyttefunktion af f.eks. køre- og skiftetid. Dette giver samme problemer vedrørende overlappende ruter, som beskrevet for biltrafik i Nielsen (1996b).

Artiklen beskriver en ny model, der er udviklet i samarbejde mellem IFP og TetraPlan til at tage hensyn til ovennævnte problemstillinger. Principperne svarer til en hvis grad til den modificerede probitmodel i Nielsen (1996a & 1997a). Men den er videreudviklet betydeligt for at kunne beskrive kollektiv trafik, og har nu mest karakter af en simuleringsmodel på meso-niveau (Nielsen, 1997b). Som supplement til den overordnede gennemgang i artiklen, præsenteres nogle beregningseksempler på trafiknettet fra Ørestadsmodellen.

1 INTRODUKTION

Stokastiske rutevalgsmodeller søger at beskrive en række faktorer, der ikke kun skyldes rene 'tilfældigheder':

- Trafikanter har måske ikke fuldt kendskab til trafiknettet, hvorved de ikke vælger rationelt (deres 'oplevede' nyttefunktion svarer ikke til den deterministisk målelige).
- Rejsetider langs forskellige ruter varierer måske fra dag til dag.
- Forskellige ruter vælges måske for variationens skyld.
- Forskellige trafikanter har forskellige præferencer (nyttefunktioner).

Den meste forskning i stokastiske rutevalgsmodeller fokuserer på biltrafik; eksempelvis er der en betydelig international forskning vedr. trafikanters reaktion på trafikinformatik og roadpricing. Sådanne modeller beskriver som regel vejnet med en stræknings-knude topologi (også modeller med krydsforsinkelser, som Nielsen, 1998a, Nielsen m.fl. 1997b & c samt 1998c). I 1970'erne benyttedes ofte Logit-baserede vejvalgsmodeller, der byggede på en antagelse om at forskellige ruter er uafhængige (typisk Dial, 1971, der bl.a. er en del af EMME/2 og TRIPS-pakkerne). Dette gav betydelige problemer, idet ruter i praksis overlapper i de fleste vejnet (Sheffi, 1985, s. 294-297 og Nielsen, 1996b). Daganzo & Sheffi (1977) foreslog at benytte Probit-baserede modeller for at undgå dette problem, mens Sheffi & Powell (1981 & 1982) præsenterede operationelle løsningsalgoritmer herfor. Nielsen (1996a) udviklede metoden yderligere til at beskrive forskelle i forskellige bilisters præferencer (nyttefunktioner).

1.1 Specielle betragtninger vedrørende kollektiv trafik

Rutevalg i den kollektive trafik er imidlertid langt mere komplicerede: Mens vejnet kun består af det fysiske net af strækninger, knuder og måske svingbevægelser, består det kollektive net yderligere af et organisatorisk net af ruter, terminaler og skift mellem ruter (Nielsen, m.fl. 1997a & 1998a & b). Udover EDB-mæssige problemer med at håndtere en sådan netstruktur (Ibid.), rejser det en række metodiske og adfærdsmæssige spørgsmål vedr. rutevalgsmodellen:

- Kollektiv trafik består ofte af parallelle liner med samme eller forskellige frekvenser. Disse kan i nogle situationer modelteknisk betragtes som én linie med højere frekvens, hvilket rejser en problemstilling om, hvordan frekvens og køretid sammenvægtes.
- Skift og ventetider har stor betydning for rutevalg. Nogle passagerer minimerer måske antallet af skift, andre rejsetiden og atter andre en mellemting.
- Forskellige kollektive trafikmidler og terminaler har forskelligt serviceniveau (f.eks. busser versus tog). Dette bør reflekteres i modellens vægtning af de målelige variable. Derudover er der måske større variation i trafikanternes oplevelse af nogle transportmidler end andre: Tog er ofte mere præcise end busser, passagerer har større variation af deres bedømmelse af komfort i busser end tog, etc.

- Valg af enkeltstrækninger i bilnet kan som regel betragtes uafhængige. Derimod er valg i den kollektive trafik ikke uafhængige, idet valg af del-transportmidler har et vist element af transportmiddelvalg. Da det enkelte valg i en kæde af transportmidler derved afhænger af den enkeltes passagers præferencer, er valget af den næste linie i en terminal således ikke uafhængig af tidligere valg.
- Kollektive trafiknet er ofte ret komplicerede. Derfor er det ikke sikkert, at den enkelte passager kender alle ruter og deres køreplaner og derudfra i praksis optimerer en nyttefunktion.

1.2 Modellering af passagerers rutevalg

De første forsøg på at modellere passagerers rutevalg fulgte som nævnt samme principper som modeller for biltrafik. Da sådanne modeller ikke tager hensyn til ovennævnte forhold, er der siden forsøgt udviklet en række modeller eksplicit for kollektiv trafik.

I de forholdsvis få tilfælde, hvor der eksisterer et detaljeret modelnet, er det muligt at beskrive alle skift mellem forskellige linier ud fra køreplanerne og simulere rutevalg ved såkaldte mikro-simuleringsmodeller. Andre modelnet indeholder af ressourcemæssige årsager kun rejsetider og frekvenser, fordi eksakte køreplaner kræver et stort kodearbejde, beregningstid og en kompleks topologisk model (Nielsen m.fl. 1998a & b). Der er imidlertid en tendens til, at udviklingen af databaseværktøjer (især GIS) og beregningsmodeller i højere grad muliggør etablering af køreplansbaserede net i nutidssituationen (jvf. Nielsen m.fl. 1998b & Thorlacius, 1998). Selvfølgelig er det imidlertid ofte upraktisk at arbejde med så detaljerede net, idet prognoser vil kræve, at hele netstrukturen inkl. køreplaner ændres.

Af disse grunde benyttes ofte mere aggregerede modeller; typisk på et makro- eller mesoniveau. Den mest benyttede fremgangsmåde er at vælge et antal 'rimelige' ruter for at begrænse kompleksiteten af valgproblemet. Derefter vælges blandt disse ruter efter en generaliseret nyttefunktion af f.eks. rejsetid og vente/skiftetid. En sådan modelstruktur følger typisk én af følgende to strategier (se også Brems, 1997):

1. Frekvensbaserede modeller. Et eksempel er Spiess & Florian (1989), der indgår i modelpakken Emme/2. Her antages det, at det transportmiddel - blandt de attraktive linier, der først ankommer i en given knude - benyttes. Herved følges en valgprocess, hvor den enkelte passager arbejder sig gennem nettet mod destinationen, og træffer valg om det videre forløb i den enkelte knude (terminal). Der tages ikke hensyn til, hvordan passageren kom til den nuværende knude, kun hvordan man kommer videre.
2. Frekvens aggregerede modeller. Eksempler er Chriqui & Robillard (1975) og De Cea & Fernandez (1989). Lignende principper benyttes i TRIPS modelpakken. Her aggregeres parallelle linier mellem knudepar til enkelt strækninger (arcs) med aggregerede frekvenser og rejsetider. Den resulterende beregningsgraf kan blive meget stor afhængig af det krævede detaljeringniveau. Derefter findes rimelige ruter (typisk et fast maksimalt antal) efter en funktion af rejse- og ventetid.

Det er ikke sikkert, at alle relevante ruter findes ved disse to metoder; des mere komplekst net jo mindre en del af de relevante ruter indgår i modellen. De fundne ruter kan også være mere eller mindre afhængige (f.eks. to helt forskellige ruter eller to ruter, der benytter forskellige lokalbus fra bopælen til den nærmeste station og derefter eksakt samme rute). At sådanne ruter antages uafhængige svarer til i en vis grad til problemet med overlappende ruter i Logit-baserede vejvalgsmodeller. Derfor kunne det synes naturligt at benytte en probit-baseret model til at beskrive passagerers rutevalg. Der er imidlertid en række problemer hermed:

- Probit-modeller kan ikke umiddelbart beskrive frekvenser og frekvensaggregering.
- De beskriver kun 'oplevede' rejsemodstande men ikke forskelle i præferencer for forskellige passagerer og transportmidler.
- Estimationen er ret tidskrævende og vanskelig at implementere andet end ved en systematisk 'trial-and-error' metode.

1.3 Den foreslåede modelstruktur

For at løse disse problemer er metoderne fra Nielsen (1996a) videreudviklet til modellering af rutevalg i kollektive trafiknet. Den endelige model beskriver:

- Parallelle linier ved frekvensaggregering.
- Afhængigheder af valg af forskellige del-transportmidler gennem simulering af forskelle i forskellige passagerers præferencer.
- Præferencer for forskellige transportmidler ved vægte (parametre) og fordelingen heraf.
- Forskelle i oplevede rejsetider som i den probit-baseret rutevalgsmodel, men hvor forskellige transportmidler kan have forskellige spredninger af rejsetiderne.
- Skift ved præferencer herfor (vægte på ventetid og fordelingen af vægtene) såvel som fordelingen af ventetiderne.
- Skjult ventetid for det sidste transportmiddel i en rejse (for at håndtere tilfælde, hvor køreplanen ikke passer med det ønskede ankomsttidspunkt).

Metoden er i princippet probit-baseret, modificeret som i Nielsen (1996a) for at håndtere forskelle i passagerers præferencer. Men den kan snarere betragtes som en meso-simulering, idet forskellige vægte og fordelinger af rejse- og ventetid kan defineres for hvert enkelt transportmiddel (bemærk at vægte kan fortolkes som det reciprokke af præferencer). Dette medfører et stort antal simuleringer (generering af tilfældige tal).

Kapitel 2 diskuterer nødvendige ændringer af den Probit-baserede rutevalgsmodel for at beskrive passagerers rutevalg. Den grundlæggende probitmodel beskrives derimod ikke, idet der henvises til Nielsen (1996a, 1997b og 1998a), for en teoretisk- og Nielsen (1996b) & Nielsen m.fl. (1997c og 1998c) for en mere populær introduktion. En række beregningseksempler på Ørestadsmodellens trafiknet præsenteres i kapitel 3 til supplement for de mere teoretiske betragtninger i artiklen, mens afsnit 4 opsummerer de hidtidige erfaringer med metoden og skitserer perspektiver for yderligere forskning.

2 MODIFIKATIONER AF PROBIT-MODELLEN FOR AT BESKRIVE PASSAGERERS RUTEVALG

I det følgende gennemgås nødvendige modifikationer af probitmodellen for at kunne beskrive passagerers rutevalg. For en mere detaljeret teknisk gennemgang - herunder af den grundlæggende probitmodel - henvises til Nielsen (1997b). Kapitlet starter med at introducere den benyttede nomenklatur for trafiknettopologien, hvorefter de følgende afsnit følger hovedtrinnene i modellen:

Trin 1: Trafiknettet aggregeres efter liniernes frekvenser.

Trin 2: Ventetider til de aggregerede linier beregnes.

Trin 3: Den modificerede Probit-baserede rutevalgsmodel benyttes. Dette rejser - ud over modifikationer af hovedalgoritmen – også et spørgsmål om, hvordan vægte (parametre), samt variationen og fordelingen heraf bør indgå i modellen.

Trin 4: Til sidst disaggregeres trafikmængderne på det aggregerede trafiknet tilbage til de enkelte linier og strækninger.

Kapitlet ender med en diskussion af muligheder for modellering af kapacitetsproblemer for såvel køretøjer som passagerer inde i køretøjerne.

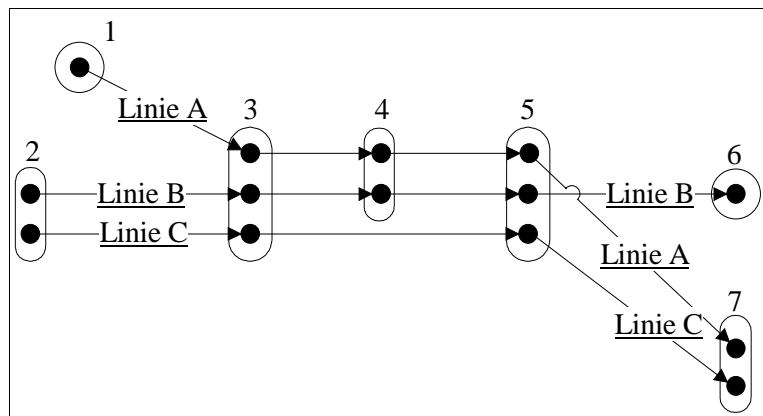
2.1 Den benyttede nomenklatur for trafiknet

Den præsenterede rutevalgsmodel arbejder med trafiknet på flere aggregeringsniveauer og med flere topologiske elementer.

Grundlæggende indgår et **fysisk trafiknet**, der består af *strækninger* og *knuder*. Nogle af knuderne er kun fysiske knuder (f.eks. vejkryds eller sporskifter i jernbanenettet), mens andre også er *terminaler* i det **kollektive trafiknet**. Terminaler kan beskrive skiftemuligheder mellem kollektive trafiklinier, endestationer eller vigtige busstop og stationer langs ruter. Et *rute-segment* beskriver sekvensen af knuder og strækninger i det fysiske trafiknet mellem to terminaler. En *linie* beskriver en linie i det kollektive trafiknet (f.eks. en busrute eller en jernbanelinie). Linien består af en sekvens af *linie-segmenter*, der hver forbinder to terminaler. Linie-segmentet kan bestå af ét eller flere rutesegmenter (et hurtigtog stopper måske ikke på alle stationer). Hvert rute-segment kan benyttes af mange linier, f.eks. hvis mange jernbanelinier benytter samme spor eller mange busser samme vejstrækning.

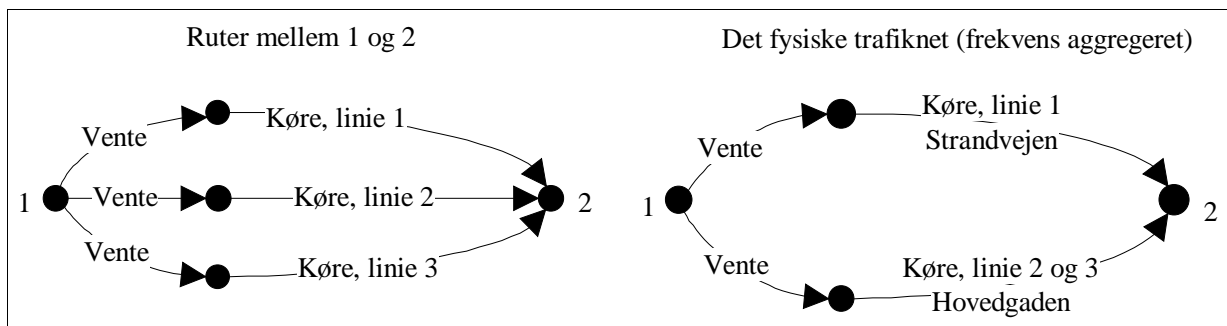
Det **frekvensaggregerede trafiknet** aggregerer hver linie til en række *linie-arcs*, der hver beskriver udbudet mellem to terminaler. Linie-arcene refererer til en sekvens af linie-segmenter. Således kan alle linie-arcs for en bestemt linie betragtes som en matrix, der beskriver alle mulige påstignings og afstignings-relationer langs linien. Det færdige frekvensaggregerede trafiknet består af et antal *arcs*, der hver aggregerer en række linie-arcs mellem de enkelte par af terminaler (aggregering af parallelle linier).

Figur 1 viser et eksempel på et trafiknet med nogle af de ovenstående topologiske elementer. Alle knuder (1..7) er i eksemplet også terminaler. Trafiknettet indeholder 6 rute-segmenter (13, 23, 34, 45, 56 og 57), tre linier (A, B og C) og 11 linie-segmenter (A13, A34, A45, A57, B23, B34, B45, B56, C23, C35 og C57). Én af disse



Figur 1. Eksempel på et kollektivt trafiknet.

(C35) består af to rute-segmenter, mens de andre kun består af ét. Linie A i det frekvens-aggregerede trafiknet kan aggregeres til 10 linie-arcs (A13, A14, ..., A57), linie B til 10 linie-arcs og linie C til 6 linie-arcs. Disse kan igen aggregeres til 19 Arcs (13, 14, 15, ..., 57).



Figur 2. Simpelt modelnet før og efter frekvensaggregering.

2.2 Frekvens aggregering

Mange modelnet indeholder ikke eksakte køreplaner, men kun rejsetider og frekvenser for hver linie. For nogle linier er frekvensen under alle omstændigheder så høj, at køreplanen kun angiver denne. I begge tilfælde er det nødvendigt med én eller anden form for frekvensaggregering for at modellere parallelle linier. Figur 2's venstre side viser eksempelvis et lille modelnet med 3 buslinier. Hver linie vil blive benyttet af 33,3% af passagererne, hvis liniernes har samme ventetid og køretid. Samme modelnet kan imidlertid også beskrive, at den første linie følger sin egen rute og har sin egen adgangsterminal, mens de to andre følger samme rute (som vist på højre side af figuren). Hvis busserne kører så hyppigt, at der ikke er en fast køreplan, kan de antages at ankomme tilfældigt. Tabel 1 viser for dette simple eksempel rutevalg på et aggregeret net. Frekvensaggregeringen betyder typisk, at flere passagerer vælger rute 2 og 3. Dette er naturligt, idet den gennemsnitlige ventetid er mindre. Denne effekt er større jo større andel af den totale rejsetid, der udgøres af ventetiden (altså ved mere lavfrekvente linier eller for kortere rejser), eller jo højere passagerer vægter ventetid. Vægtene kan således benyttes til at beskrive rutevalgets afhængighed af frekvenserne, mens spredningen af vægtene kan benyttes til at beskrive rutevalgets afhængighed af den generaliserede rejsetid (jo mindre spredning, jo mere ligner rutevalget en alt-eller-intet model). I større trafiknet rejser frekvensaggregeringen følgende spørgs-

mål, der behandles i de følgende afsnit:

1. Hvordan udvælges linier til aggregering, og hvilke linier er uafhængige?
2. Hvilke formler kan benyttes til at aggregere frekvenser og rejsetider?
3. Hvordan håndteres trafiknettopologien?

Køre- tid	Vente- tid	Vægt på ventetid	Aggregeret ventetid		Oplevet/vægtet tid		Rutevalg, metode 1		Rutevalg, metode 2	
			Rute 1	Rute 2+3	Rute 1	Rute 2+3	Rute 1	Rute 2+3	Rute 1	Rute 2+3
15	2	1	2	1	17	16	35.8%	64.2%	21.2%	78.8%
15	2	2	4	2	19	17	24.6%	75.4%	12.5%	97.5%
25	2	1	2	1	27	26	39.2%	60.8%	23.2%	76.8%
25	2	2	4	2	29	27	29.0%	71.0%	15.8%	84.2%
15	5	1	5	2.5	20	17.5	20.4%	79.6%	10.0%	90.0%
15	5	2	10	5	25	20	6.6%	93.4%	2.5%	97.5%
25	5	1	5	2.5	30	27.5	25.0%	75.0%	12.7%	87.3%
25	5	2	10	5	35	30	10.5%	89.5%	4.1%	95.9%
15	10	1	10	5	25	20	6.8%	93.2%	2.5%	97.5%
15	10	2	20	10	35	25	0.4%	99.6%	0.1%	99.9%
25	10	1	10	5	35	30	10.6%	89.4%	3.9%	96.1%
25	10	2	20	10	45	35	1.2%	98.8%	0.3%	99.7%

Tabel 1. Probit-baseret rutevalg efter de to aggregeringsmetoder (se figur 2, højre og figur 3). Nielsen (1997b) beskriver beregningsforudsætningerne mere detaljeret.

2.2.1 Aggregering af linier

Alle linier mellem hvert par af terminaler (linie-arcs) må i princippet findes før frekvensaggregeringen. Det er imidlertid kun rimeligt at aggregere nogle af disse linie-arcs:

- Kun linie-arcs med samme transportmiddel bør aggregeres, idet aggregeringen af forskellige transportmidler vil komplicere simuleringen af præferencer. Det er kun muligt at fastlægge hvilke transportmidler, der kan betragtes som forskellige, ved hjælp af egentlige rejsevaneundersøgelser.
- Kun linier med sammenlignelige rejsetider bør aggregeres. Hvad dette nærmere dækker over, må igen klarlægges v.h.a. rejsevaneundersøgelser. Et eksempel er, at en ringlinie i den forkerte retning mellem to terminaler ikke bør aggregeres med samme linie i den rigtige retning.
- Endelig kan det diskuteres om linie-arcs, som har så store rejsetider, at de ikke aggregeres, skal droppes helt fra beregningsnettet.

Det understreges, at det kan være rimeligt at frekvensaggregere linier som følger helt forskellige ruter mellem to terminaler, hvis de to ruter har sammenlignelige rejsetider. Et eksempel er linie 2 og 5 mellem Brønshøj Torv og Rådhuspladsen.

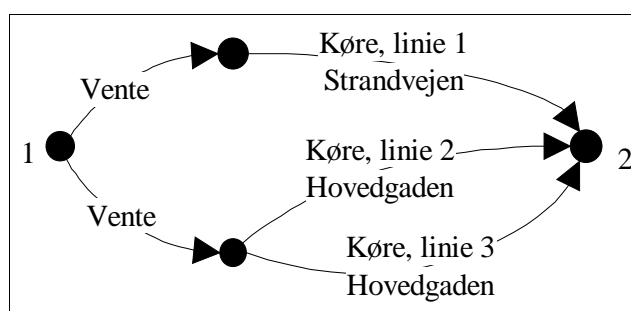
2.2.2 Formler for frekvensaggregeringen

De aggregerede frekvenser kan udregnes som summen af hver linie-arcs frekvens. Imidlertid kan det også vælges at vægte linierne forskelligt i aggregeringen, hvis rejsetiderne er lidt forskellige. Dette resulterer i en mindre aggregeret frekvens, end hvis frekvenserne blot summeres. Hvis afgangene ikke er ligeligt fordelt over tiden, kan det også resultere i en mindre aggregeret frekvens. Dette kan der imidlertid kun tages hensyn til, hvis man har kendskab til køreplanerne. Sådanne situationer optræder imidlertid oftest i tilfælde, hvor langsomme linier afgår kort efter hurtige; altså hvor linierne ikke aggregeres p.g.a. for store forskelle i rejsetiderne.

Mest avanceret ville det være at håndtere aggregeringen af køretider og frekvenser som såkaldte komposit-alternativer. Dette blev dog i første omgang fundet for kompliceret.

2.2.3 En alternativ fremgangsmåde for frekvens aggregering

En anden fremgangsmåde kunne være kun at aggregerer ventetiderne til hvert bundt af linie-arcs i stedet for hele linie-arcene (se figur 3). Dette fjerner problemerne med aggregering af linier med forskellige køretider og det fjerner tillige problemer vedr. den efterfølgende dis-aggregering af den udlagte trafik (se afsnit 2.5). Imidlertid vil det også gøre beregningsnettene større, og det vil have en tendens til at udlægge mere trafik på parallelle linier (se tabel 2). Ved kun at aggregerer 'pseudostrækningerne' er det endvidere muligt at aggregerer adgang til transportmidler af forskellig type.



Figur 3. Aggregering af ventetid.

2.2.4 Håndtering af trafiknettopologien

Den rent tekniske fremgangsmåde ved aggregeringen er (se også figur 4):

Trin 1: Alle terminaler langs hver linie forbindes med linie-arcs.

Trin 2: Køretiden beregnes for hver linie-arc som summen af køretiderne for alle strækninger langs denne. Variansen beregnes på samme måde¹.

Trin 3: U hensigtsmæssige linie-arcs i grafen frasorteres for hvert par af terminaler, hvorefter de resterende linie-arcs for samme type transportmiddel aggregeres. Derimod aggregeres alle linie-arcs, hvis den alternative fremgangsmåde benyttes (jvf.- afsnit 2.2.3).

¹ Dette er muligt, fordi de 'oplevede rejsetider' antages at være Gamma-fordelt (Nielsen, 1997b). Gammafordelingen er additiv i både middelværdi og varians, samtidig med at den tilnærmer Normalfordelingen ved et større antal simuleringer (løsningen svarer til en probitmodel). Da Gammafordelingen er positiv, undgås Normalfordelingens problemer med trunkering af negative værdier (Nielsen, 1997a).

Hver frekvensaggregeret arc indeholder både information om køretid og ventetid. I store trafiknet vil frekvensaggregeringen resultere i et meget stort antal strækninger. Beregningstiden er imidlertid stadig overkommelig, jvf. testene i kapitel 3.

2.3 Beregning af ventetid

Ventetiden ω_k for en linie k kan ved tilfældig ankomst af passagerer og jævnt fordelte afganger udregnes som halvdelen af ankomstintervallet - eller relateret til frekvensen f_k :

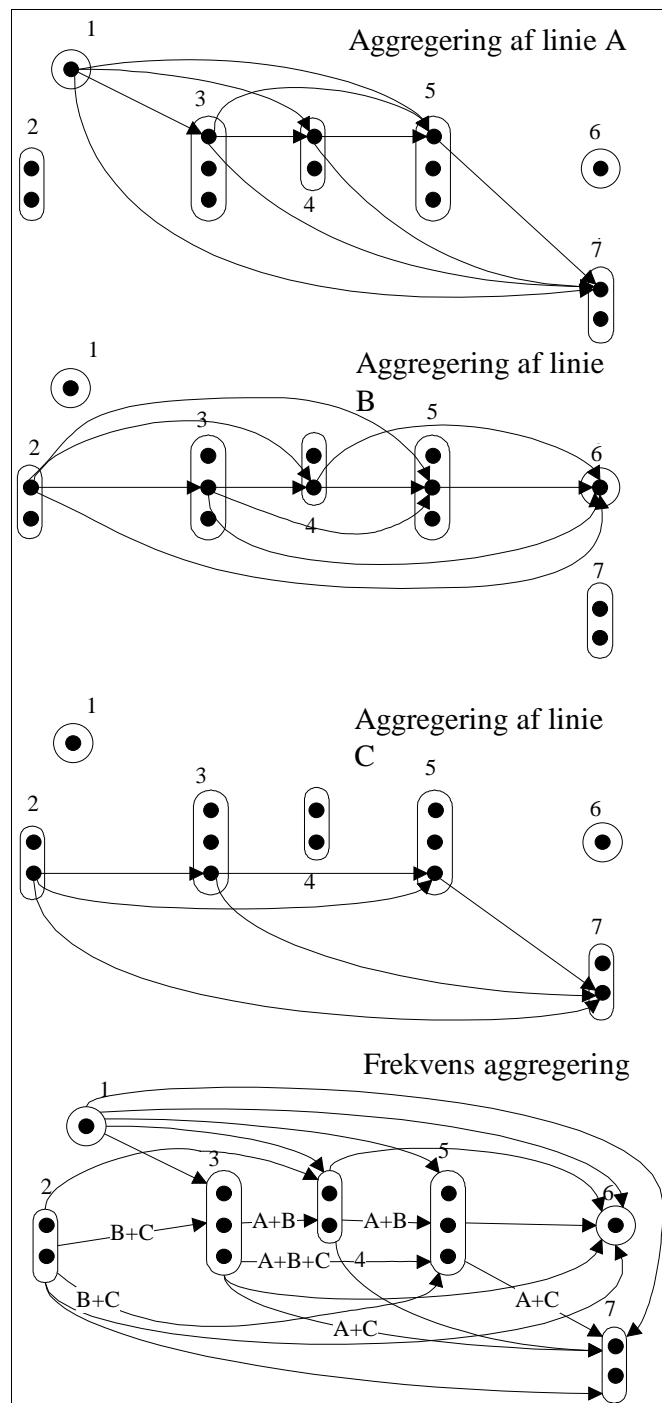
$$\omega_k = \frac{1}{2f_k} \quad (1)$$

Det er imidlertid bedre at skelne mellem følgende situationer:

- Ventetid for den første linie i en kæde af transportmidler.
- Skift mellem linier.
- Skjult ventetid.

Ved beregning af ventetid for den første linie antages passagererne at have et vist kendskab til køreplanen. Således antages den gennemsnitlige ventetid ved lavfrekvente linier at være mindre end halvdelen af ankomstintervallet. En tommelfingerregel siger, at den maksimale gennemsnitlige ventetid ikke overstiger 6 min (svarende til at passagererne ikke ankommer helt tilfældigt, hvis ankomstintervallet overstiger 12 min.). Ved højere frekvenser (hyppige ankomster) antages ventetiden derimod at følge formel 1.

For linier med mellemstore frekvenser kan den gennemsnitlige ventetid antages at afhænge af såvel ankomstintervallet h som regulariteten givet ved dennes standardafvigelse σ (som foreslået af Ortúzar & Willumsen, 1990, s.262):



Figur 4. Frekvensaggregering af figur 1's trafiknet.

$$\omega_k = \frac{(h_k^2 + \sigma_k^2)}{2h_k} \quad (2)$$

For linier med meget høje frekvenser kan det formodes, at køretøjerne til en vis grad ankommer 'klumpet sammen'. Dette vil typisk være tilfældet ved buslinier, der ikke følger faste køreplaner, men ankommer f.eks. 'hvert andet minut'. Her bør formler fra kø-terorien benyttes til at beregne de gennemsnitlige forsinkelser, eller modellen kan måske endda udvides til at tage hensyn til kapaciteten af køretøjerne (se diskussionen i afsnit 2.6.2).

Ved *skift mellem linier* kan der måske også formodes at være en maksimal skiftetid (det må – måske lidt naivt – antages at trafiksselskaberne søger at koordinere køreplaner for lavfrekvente linier med henblik på at reducere passagernes ventetider). Skiftetiderne kan naturligvis indgå eksakt i modellen, hvis køreplanerne er tilgængelige på elektronisk form, og det er overkommeligt at integrere dem i modelnettet. Men dette er desværre sjældent tilfældet.

Med hensyn til den sidste linie i en kæde af transportmidler, vil nogle passagerer ankomme for tidligt til destinationen, hvilket betragtes som *skjult ventetid*. Nogle vil måske betragte dette som mindre generende end almindelig ventetid (det betyder ikke noget, hvornår de præcist ankommer). Den skjulte ventetid er mest relevant ved erhvervsture, lidt mindre ved bolig-arbejdsstedsture og mindst ved fritidsture. En simpel måde til at beskrive den skjulte ventetid er at lade den afhænge af ankomstintervallet. Da det som regel er muligt at påvirke sit mødetidspunkt ved lavfrekvente ruter (eller arrangere noget meningsfuldt i den skjulte ventetid), er det rimeligt at udregne den skjulte ventetid ω_k med forskellige vægte α og β under og over et bestemt antal minutter, x :

$$\omega_h = \begin{cases} \alpha \cdot \frac{1}{2f_k} & , \text{ hvis } \frac{1}{2f_k} \leq x \\ \beta \left(\frac{1}{2f_k} - x \right) + \alpha \cdot x & , \text{ hvis } \frac{1}{2f_k} > x \end{cases} \quad (3)$$

Den skjulte ventetid bør kun afhænge af det ønskede ankomsttidspunkt, idet det som regel ikke betyder noget om ventetiden tilbringes i køretøjet (ved forsinkelser heraf) eller et andet sted. Imidlertid kan det ved meget irregulær drift være nødvendigt for nogle passagerer at tage en tidligere afgang for at være sikker på at møde til tiden.

2.4 Modifikationer af den Probit-baserede rutevalgsmode

Den Probit-baserede rutevalgsmode følger de samme principper som beskrevet i Nielsen (1997a & b). Oplevede rejsemotstande (generaliserede omkostninger eller nytte) simuleres for alle 'strækninger' (frekvensaggregerede arcs såvel som strækninger, der repræsenterer ventetider), mens præferencer kun simuleres én gang per iteration. De oplevede rejsemotstande i køretøjer, ved venten og med hensyn til præferencer behandles på forskellige måder. Derfor beskrives de enkeltvist i det følgende.

2.4.1 Oplevede rejsemodstande i køretøjerne

Simuleringen af oplevede rejsemodstande i køretøjerne foretages sædvanligvis på alle aggregerede arcs. Hver linie-arc i det virkelige trafiknet består af en række linie-segmenter, rute-segmenter og strækninger. Da fordelingen af de oplevede rejsemodstande er additiv (jvf. tidligere note vedr. gammafordelingen) betyder det imidlertid ikke noget om denne modelleres for hver strækning eller én gang for linie-arcen. Simuleringen foretages kun én gang for den aggregerede arc, idet de aggregerede linie-arcs har sammenlignelige generaliserede omkostninger (dette er opfyldt, fordi dette blev benyttet som kriterium ved udvælgning af de linie-segmenter, der aggregeres). Hvis den alternative aggregeringsmetode benyttes, foretages simuleringen for hver linie-arc.

Det er muligt at benytte forskellige spredninger af de oplevede rejsemodstande for forskellige transportmidler (tog er f.eks. ofte mere præcise end bybusser). Busser kan også have forskellige spredninger alt efter om de kører i byområder og deler kørebanen med den øvrige trafik (trængselsproblemer på vejene gør måske driften mindre præcis), kører i eget tracé (f.eks. busspor eller bussluser), eller kører i landområder (mindre trængsel på vejnettet og færre passage-rer).

2.4.2 Oplevede ventetider

Modellering af ventetider behøver ikke at opfylde det reproduktivitetskrav, som stilles til almindelige strækninger (at den 'tilfældige' segmentering af modelnettet ikke må påvirke resultatet). Ventetiden kan derfor følge en hvilken som helst fordeling, som findes hensigtsmæssigt ud fra adfærdsmæssige hensyn. Spredningen af ventetiderne kan være forskellige for forskellige transportmidler (f.eks. lavest for præcise transportmidler som tog og størst for lokalbusser i tæt trafikerede byområder).

2.4.3 Præferencer

Simuleringen af præferencer følger også samme fremgangsmåde som i Nielsen (1996a & 1997b), men det er tillige muligt at benytte forskellige vægte og spredninger heraf for forskellige transportmidler. For at undgå negative præferencer (strækningsomkostninger) bør de følge en positiv fordeling; f.eks. den Logaritmiske Normalfordeling eller Gammafordelingen. Da førstnævnte er lettest at estimere - og test i øvrigt har vist, at de to giver sammenlignelige resultater - er det valgt at benytte denne.

De største vægte på *køretider* vil typisk ligge på busser og de mindste på tog, idet tog normalt er mest komfortable og har mest regulære køreplaner. Spredningen af vægtene kan også være forskellig for forskellige transportmidler.

Ventetider vægtes som regel højere end *køretider*, og kan også vægtes forskelligt for forskellige transportmidler (eller rettere sagt for de tilknyttede terminaler). En siddeplads i en opvarmet station er f.eks. mere komfortabelt end at stå i regn og blæst ved et busstoppested uden læ.

En mere avanceret fremgangsmåde kunne være at simulere vægtene sekventielt: Først præferencer for bestemte transportmidler (f.eks. bus versus tog) og derefter forskelle hertil for forskellige 'del-transportmidler' (f.eks. lokalbusser versus ekspresbusser).

2.5 Disaggregering af resultater samt efterfølgende aggregering til strækningsniveau

Det sidste trin i metoden er at disaggregere den udlagte trafik på det frekvensaggregerede trafiknet til de enkelte linier (på sin vis modsat fremgangsmåden i figur 4):

Trin 1: Hver frekvensaggregeret arc splittes op (disaggregeres) til linie-arcs. Dette kan gøres proportionalt med frekvenserne, eller mere avanceret med f.eks. en logit- eller probit-model². Dette trin er unødvendigt, hvis kun ventetider, men ikke linie-arcene er frekvensaggregeret (den første versus den anden metode til frekvensaggregering).

Trin 2: Hver linie-arc splittes op i linie-segmenter, og alle ens linie-segmenter langs linien summeres. Trafikken langs hver linie-segment kan derefter fordeles langs dette; først på rute-segmenter og derefter på strækninger i det fysiske net.

Trin 3: Trafikken fra forskellige linier summeres.

2.6 Kapacitetsafhængigheder

Det er som regel helt essentielt at beskrive kapacitetsforhold for biltrafik. Derimod ignoreres eventuelle kapacitetsproblemer som regel i modeller for passagerers rutevalg - eller de håndteres rudimentært. I det følgende diskuteres modeller herfor dog indledningsvist.

2.6.1 Kapaciteter i køretøjer

Den gennemsnitlige diskomfort kan antages at stige marginalt, så længe alle passagerer kan få en siddeplads. Derefter stiger diskomforten markant for de yderligere passagerer, der ikke kan få en siddeplads, hvorefter den stiger ultimativt for de passagerer som afvises p.g.a. pladsmangel og derfor må vente på næste køretøj. Sådanne kapacitetsproblemer kan beskrives med tilsvarende formler som for biltrafik, f.eks. BPR-formel som foreslået af Caliper (1996):

$$t_k = t_{k(0)} \cdot \left(1 + \alpha \cdot \left(\frac{T_k}{Cap_k} \right)^\beta \right) \quad (4)$$

Hvor t_k er den oplevede rejsemodstand, T_k trafikken ad linie-arc k , Cap_k den praktiske kapacitet for et køretøj, $t_{k(0)}$ rejsetiden ved nul trafikbelastning og α og β parametre.

Formlen beskriver den forøgede diskomfort ved stigende antal passagerer, men den tager ikke eksplicit hensyn til de to ovennævnte kapacitetsgrænser (antal sidde- og ståpladser).

2.6.2 Ventetidens afhængighed af køretøjernes kapaciteter

Den kollektive trafik i industrialiserede lande er sædvanligvis dimensioneret med så meget kapacitet i de enkelte køretøjer, at passagerer ikke afvises. Imidlertid kan store passagerbelastninger medføre, at det er vanskeligt at holde køreplanen. En simpel måde at tage hensyn hertil er at be-

² Bemærk at de enkelte valg er uafhængige, hvorved den multi-nomiale logit- og probitmodel giver sammenlignelige resultater. Da logitmodellen kan løses, er den lettest at benytte.

nytte en formel, der har en vis lighed med vejsektorens BPR-formel (f.eks. som foreslået af De Cea & Fernández, 1993³):

$$t_k = \frac{\alpha}{f_k} + \beta \cdot \left(\frac{T_{k(\text{allerede i køretøj})} + T_{k(\text{påstigere})}}{f_k \cdot Cap_k} \right)^\gamma \quad (5)$$

Imidlertid vil det være relevant at arbejde videre med denne problemstilling, f.eks. med argumenter fra køteorien. Dette gælder både vedr. forsinkelse af det enkelte køretøj, men også dennes påvirkning af antagelsen af tilfældigt ankommende passagerer; hvis det først ankommende køretøj er forsinket, bliver der endnu flere ventende passagerer herpå, hvorved det blive yderligere forsinket. Omvendt bliver der derved færre ventende passagerer på det næste køretøj. Således er der en tendens til, at køretøjerne på højfrekvente linier ankommer klumpet sammen⁷.

2.6.3 Forsinkelser af køretøjer p.g.a. kapacitetsproblemer i det fysiske trafiknet

Et andet problem angår forsinkelser af køretøjerne på grund af begrænset kapacitet af det fysiske trafiknet. Dette vil typisk være tilfældet for stærkt belastede jernbanestrækninger (f.eks. Kbh.-Roskilde), hvor en formel svarende til BPR-formlen måske kan benyttes som en simpel approksimation. Alternativt kan en egentlig kapacitetsmodel, som Kaas (1998), bringes i samspil med trafikmodellen. Bustrafik forsinkes på strækningsniveau typisk af den øvrige trafik (idet busstrafikken sædvanligvis kun udgør en lille del af den samlede trafik). Forsinkelser bør her beskrives ved et samspil med en vejtrafikmodel (som i Nielsen, m.fl. 1997b & 1998c). Imidlertid reflekteres sådanne forsinkelser ofte i køreplanerne og derved implicit i de kortsigtede prognoser. For mere langsigtede prognoser er det lettest at benytte trafikmodellen til at beregne forsinkelserne frem for at definere køreplanerne manuelt for hvert scenario og planforslag.

2.6.4 Modellering af kapacitetsafhængigheder

På strækningsniveau kan successive gennemsnits metode (bruger equilibrium, jvf. Tian m.fl., 1997) eller stokastisk bruger equilibrium (Caliper, 1996) benyttes til at beregne køretøjernes forsinkelser. Dette er parallelt til løsningsalgoritmen for biltrafik, jvf. Nielsen, m.fl. (1998c).

Komforten for passagerer i køretøjerne afhænger af påstigningspunktet (hvis man selv har fået en siddeplads, kan man i princippet være ligeglad med, at senere påstigere er nødt til at stå op). Selv om en modellering heraf komplicerer beregningerne betydeligt, er det egentligt en fejl at ignorere problemstillingen (hvilket sædvanligvis er tilfældet).

Ventetidens kapacitetsproblemer afhænger primært af det antal passagerer, der allerede er i køretøjerne (hvilket har forårsaget den hidtidigt akkumulerede forsinkelse). En modellering heraf bør derfor foregå på et linie-arc niveau (hvilket - ligesom ved modellering af passagerers komfort - vil kræve frekvensaggregering af linie-arcs til linie-segmenter mellem hver iteration i løsningsalgoritmen. Det er ikke umiddelbart klart, hvordan ventetider, der også er kapacitetsafhængige, bør frekvensaggregeres. Det kan måske være relevant at relatere forsinkelsen til hver linie-arc i stedet for til ventetiden, hvorved forsinkelsen kun påvirker valget af det pågældende transport-

³ Også Spiess & Florian (1989) og Wu et.al. (1994) betragter ventetidens afhængighed af kapacitet.

middel men ikke indgår i den frekvensaggregerede ventetid inkl. parallelle linier. Herved vil hver linie-arc indeholde to elementer; den generaliserede tid og ventetid på ankomstpunktet.

Forsinkelsen af køretøjerne p.g.a. *kapacitetsproblemer i det fysiske trafiknet*, kan sædvanligvis beregnes i en initialkørsel før rutevalgsmodellen for passagerer, idet de kollektive linier sædvanligvis kan antages at være faste (linien ændres ikke ved kapacitetsproblemer).

Trods ovenstående blev det valgt ikke at tage hensyn til kapacitetsproblemer i kapitel 3's eksempel. Dette skyldes manglende ressourcer til case-studiet, at teorigrundlaget ikke er tilstrækkeligt færdigudviklet, at kapacitetsproblemer ofte afspejles af køreplanerne, samt, at der ikke eksisterer tilstrækkeligt grundige undersøgelser af kapacitetsproblemers betydning for passagerers rutevalg.

3 TESTS PÅ ØRESTADSMODELLENS TRAFIKNET

I det følgende præsenteres foreløbige tests af metoden på Ørestadsmodellens trafiknet. Det bemærkes, at der kun er tale om indledende tests til forskningsbrug, idet en egentlig implementering af modellen vil kræve et bedre empirisk grundlag.

Turmatricerne beskriver 1.067.444 ture mellem 297x297 zoner, der omfatter ca. 1,8 million indbyggere (Hovedstadsområdet. inkl. Frederiksborg og Roskilde amter). Det fysiske vejnet består af 2.200 knuder og 3.497 strækninger, hvoraf der kører busser på 1.736 strækninger. Det fysiske jernbanenet består af 320 strækninger (typisk segmenter mellem to stationer). Derudover indeholder nettet 864 fiktive strækninger (zone-ophæng) og 268 gangstrækninger (i tilfælde af, at to terminaler ligger tæt på hinanden, f.eks. Hovedbanegården og Rådhuspladsen).

Det kollektive trafiknet består af 435 linier, 4.190 rute-segmenter og 1.301 terminaler (inkl. 295 zone-centroider). Alle linier er ensrettede, hvorved hver linie i køreplanen modelteknisk optræder som to linier (antallet af linier er ulige, fordi enkelte ringlinier optræder ensrettede). Nogle rute-segmenter dækker flere strækninger i det fysiske trafiknet, mens andre deler strækninger (således følger data af historiske årsager ikke strikt den i afsnit 2.1 foreslåede netværkstopologi af linie-segmenter og rutesegmenter. Dette påvirker ikke modelresultatet, men vanskeliggør analysen på strækningsniveau).

Tabel 2 viser muligheder for at fordele forskellige vægte og spredning heraf for forskellige transportmidler og situationer. Irrelevante felter i tabellen er 'rastet' (f.eks. ventetid på at gå og udbud, der er ens for byområder og landområder). Generelt er spredningen af vægtene større jo større vægte. Derfor viser tabellen kun de relative vægte. Bemærk at tabellen også indeholder evt. fremtidige transportmidler.

Transportmiddel	Spredning af oplevede rejsemodstande						Præferencer (vægte)	
	Byområde, eget tracé		Byområde, fælles kørebane (bus)		Landområde			
	Vente	Køre	Vente	Køre	Vente	Køre	Vente	Køre
1. Fiktive strækninger		mellem						mellem
2. Gang ved skift		meget stor						meget stor
3. By- og lokalbus	meget stor	stor	meget stor	meget stor	stor	stor	meget stor	meget stor
4. Ekspres bus	mellem	mellem	stor	stor	mellem	mellem	stor	stor
5. S-bus	mellem	mellem	stor	stor	mellem	mellem	stor	stor
6. Lufthavnsbus	mellem	mellem	stor	stor			stor	mellem
7. Andre busser	mellem	mellem	stor	stor	mellem	mellem	stor	stor
8. Sporvogn	mellem	mellem	stor	stor	lille	lille	stor	mellem
9. Light rail	lille	lille					mellem	lille
10. Privatbaner	lille	lille					mellem	lille
11. Minimetro	lille	lille					mellem	lille
12. S-tog	meget lille	meget lille					mellem	meget lille
13. Regionaltog	meget lille	meget lille					mellem	meget lille

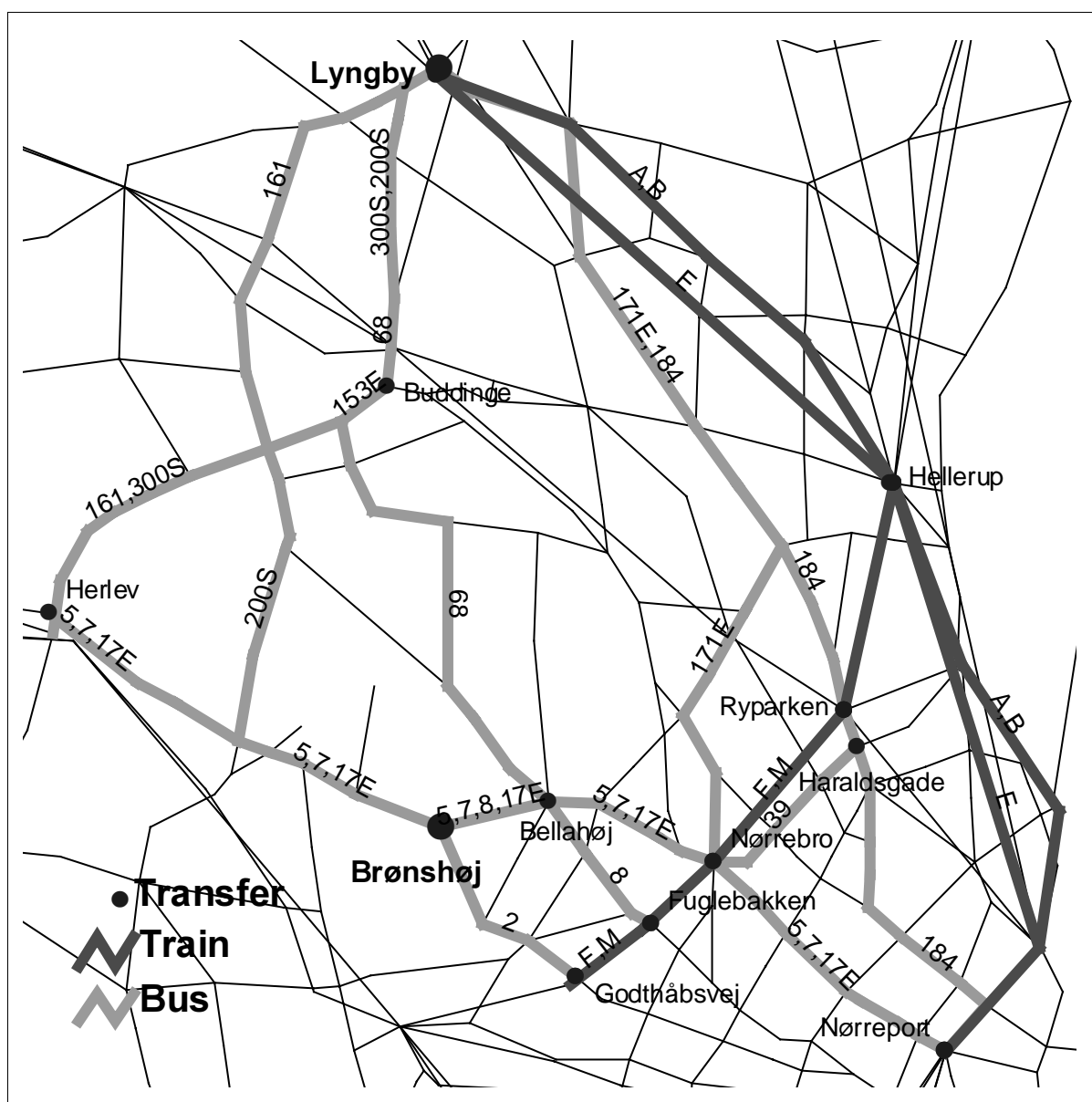
Tabel 2. Klassifikation af vægte og spredning heraf for forskellige transportmidler og situationer, samt forslag til størrelsesorden af vægtene.

3.1 Samlet beregning for hele nettet

Det første trin (linie-aggregeringen) resulterede i 191.631 linie-arcs, hvilket tog ca. 2 min. på en 180 MHz Pentium Pro PC. Derefter blev linie-arcene aggregeret til 168.529 arcs, hvilket også tog ca. 2 min. Kun linier af samme type og med mindre end 2 min. tidsforskel blev aggregeret. Transformeringsen af netværksdatabasen til en beregningsgraf tog 5 min., hvorefter hver iteration i modellen tog 80 sek. inkl. simulering af oplevede rejsemodstande, præferencer og spredning heraf. Oversættelsen tilbage til databasen tog 1 min., disaggregeringen af resultater til linie-segmenter 1 min., og disaggregeringen til rute-segmenter 3 min. Den endelige udlægning på strækninger tog 1 min. Således tog en totalberegning med 100 iterationer ca. 3 timer. Hvis der ønskes taget hensyn til kapacitetsproblemer, vil det kræve aggregering og disaggregering for hvert trin i algoritmen, hvilket derfor vil forøge beregningstiden kraftigt. Løsningsalgoritmen og dens konvergens er mere grundigt beskrevet i Nielsen (1997b).

3.2 Resultater for udvalgte OD-par

Den totale trafik fra modellen virkede rimelig på stræknings- og linieniveau. Imidlertid er dette resultatet af udlægningen af en turmatrix, hvis kvalitet ikke har noget med rutevalgsmodellen at gøre. Derudover kan det være vanskeligt at analysere trafikken på et aggregeret strækningsniveau. Derfor blev der også foretaget en række analyser af specifikke rutebundter. Sådanne analyser er nemlig i stand til at klarlægge eventuelle svagheder i modellen, som en aggregeret analyse ikke kan finde. Et af bundterne beskriver trafikken fra 'Lyngby' til 'Brønshøj' (se figur 5). Her er der en række rimelige alternativer med forskellige del-transportmidler (kombinationer af alm., E- og S-busser samt S-tog med ét eller flere skift). Således indgår de fleste typer problemstillinger vedr. rutevalg i kollektive trafiknet. Derudover har eksemplet også den fordel, at det indgik i Brems (1997). Derved kan der sammenlignes med resultater fra algoritmerne i softwarepakkerne TRIPS, OTM og EMME/2.

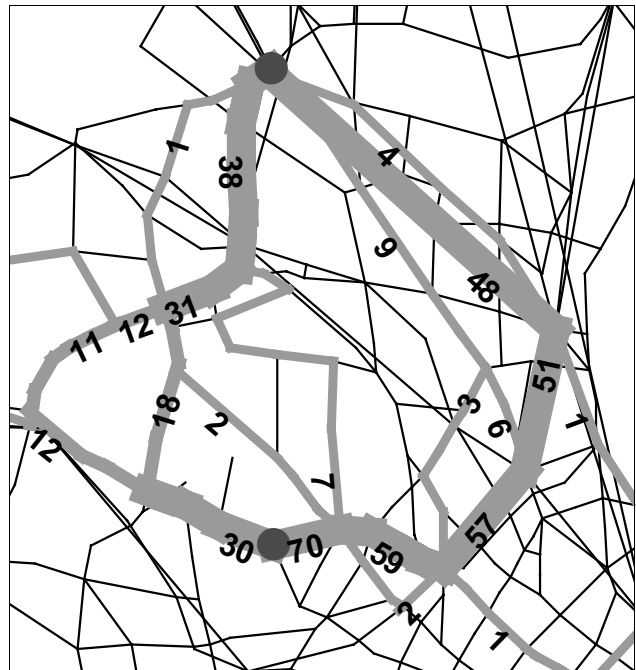


Figur 5. Linier langs rimelige ruter mellem Brønshøj og Lyngby. Busser er markeret med numre (inkl. E- og S-busser), tog med bogstaver.

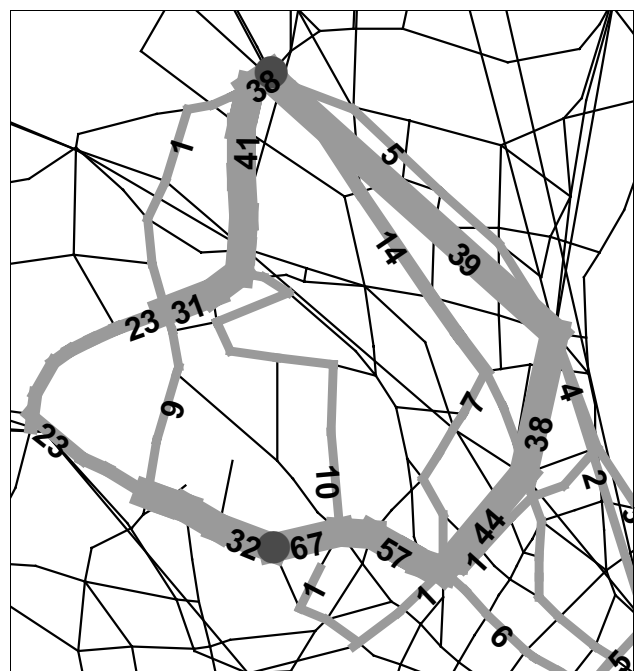
Før beregningerne blev der fundet 9 rimelige ruter ud fra 'almindelig sund fornuft'. Den første modelkørsel benyttede samme vægte på alle del-transportmidler og tidskomponenter (se figur 6). Her syntes det som om, at nogle mindre rimelige ruter blev benyttet (sammenlignet med forfatterens sunde fornuft). Nærmere analyser viste imidlertid, at disse rute rent faktisk var stort set lige så hurtige som de 9 manuelt fundne. Dette illustrerer, at det er ekstremt vanskeligt manuelt at finde alle rimelige ruter i komplekse kollektive trafiksystemer som Hovedstadsområdets; selv for grundigt studerede zone-relationer som man har lokalkendskab til. Faktisk fandt modellen 42 rimelige ruter, der hver havde ét eller to skift. Alt-i-alt indgik 5 toglinier, 4 S-busser, 3 E-busser og 6 alm. busser i forskellige kombinationer i de 42 ruter.

For at eksemplificere betydningen af vægte på skiftetid blev der foretaget forskellige beregninger med øgede vægte på skift (se eksemplet i figur 7). Da de fleste skift i eksemplet tager stort set lige lang tid, betød den øgede vægt ikke så meget for resultatet som forventet. Der blev benyttet samme vægt for alle transportmidler (der blev ikke taget hensyn til forskelle i regularitet).

Derefter blev der foretaget en række tests, hvor såvel vægte som spredning heraf var forskellige for forskellige transportmidler. Figur 8 viser et eksempel med meget forskellige vægte på transportmidler (1,5 for gangstrækninger, 2,0 generelt for busser, 1,0 for S-tog, 1,8 for E- og S-busser og 1,5 for fiktive strækninger), store vægte på skift (faktor 2) og forskellige spredninger på vægtene (0,4 for gangskift, 0,4 på alm. busser, 0,25 for S-tog, 0,35 for S- og E-busser, 0,4 for andre busser, og 0,4 for fiktive strækninger). Herved valgte hovedparten af passagererne (95%) at benytte kæder af transportmidler, der indeholder tog, mens de sidste 5% af kæderne indeholdt S- eller E-busser.



Figur 6. Modelleret rutevalg i % mellem Lyngby og Brønshøj med samme vægte for alle transportmidler.



Figur 7. Rutevalg i % med store vægte på skift (faktor 2).

5 KONKLUSIONER OG FORSKNINGSPERSPEKTIVER

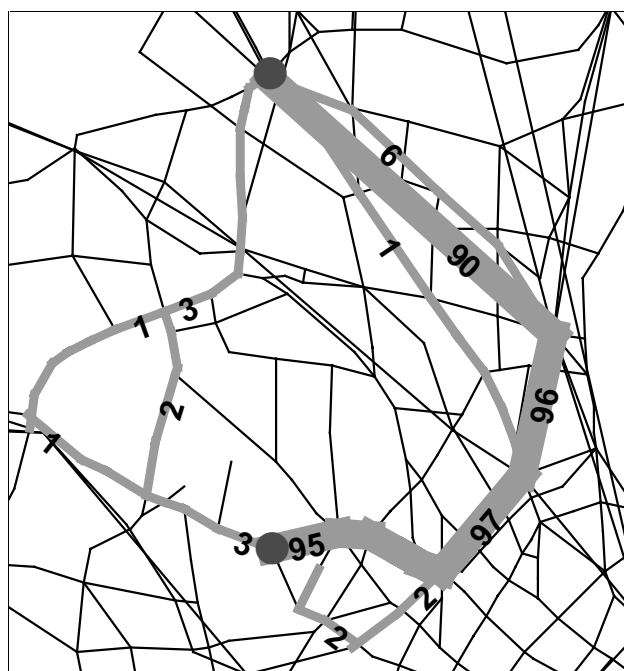
Artiklen har præsenteret en ny probit-baseret model for passagerers rutevalg, der følger principperne i Sheffi & Powell (1981 & 1982). Herved undgås problemer med overlappende ruter.

Det var imidlertid nødvendigt at modificere modellen svarende til Nielsen (1996) for at kunne beskrive forskelle i passagerers præferencer for forskellige transportmidler. Derved beskrives også afhængigheder i kæder af transportmidler. Modellen kan også tage hensyn til forskelle i transportmidlers regularitet og passagerers vurdering af komfort, m.v. Skift beskrives ved præferencer herfor (eller rettere mod) og variationen heraf. For at kunne håndtere ventetider og parallelle linier frekvens-aggregeres disse. Endelig håndteres skjulte ventetider.

Indledende afprøvninger af modellen viste, at den beskriver trafikken ganske fint. Dette skyldes både modellens håndtering af overlappende ruter, og fordi de mange vægte - og fordelinger heraf - gør det muligt at afspejle trafikanternes præferencer. Sammenlignes modellens resultater med tests af TRIPS, EMME/2 og OTM i Brems (1997), ses en betydelig forskel alle modellerne imellem. Det kan ikke uden brug af rejsevaneundersøgelser entydigt fastlægges, hvilken model, der bedst tilnærmer trafikken, men den nye model har en række fordele:

- Trafikken fordeles på langt flere ruter, hvis disse er rimelige. Dette sikrer især en bedre beskrivelse af trafik langs ruter, der for det aktuelle zone-par benyttes af mange passagerer.
- Der kan foretages flere iterationer. Dette sikrer en mere nøjagtig beregning, og at trafikken ikke ændrer sig markant som følge af marginale netændringer.
- En række adfærdsmæssige forhold indgår eksplicit som input til modellen. Hvorimod dette i mange andre modeller indgår som en implicit forudsætning, f.eks. hvor mange ruter der vælges imellem, hvordan disse udvælges, at alle ruter betragtes som uafhængige, at alle trafikanter har samme nyttefunktion (præferencer) bortset fra en vis tilfældig variation, samt hvor stor den tilfældige variation er.

Arbejdet har imidlertid også peget på en række emner, der kræver yderligere forskning. Først og fremmest bør der opnås bedre erfaringer med at estimere modellen; bl.a. anbefales det at estimere den ud fra egentlige rejsevaneundersøgelser. Metoderne til frekvensaggregering og disaggregering bør studeres nærmere, ligesom hele problematikken vedr. kapacitetsforhold bør undersøges nærmere.



Figur 8. Rutevalg i % ved meget forskellige vægte for forskellige transportmidler.

ANERKENDELSER

En række medarbejdere hos TetraPlan takkes for hjælp til implementering af modellen, herunder Rasmus Dyhr Frederiksen for at tillempe kildeteksten for den Probit-baserede vejvalgsmode til at håndtere kollektiv trafik, Mogens Nielsen for tilretning af Ørestadsmodellens kildetekst for frekvensaggregering, og Christian Overgaard Hansen for frugtbare diskussioner. På IFP/DTU takkes Nikolaj Simonsen for assistance til beregningseksemplerne, mens Camilla Riff Brems takkes for frugtbare diskussioner. Ørestads-selskabet takkes for at stille Ørestadsmodellens trafiknet til rådighed for arbejdet, mens Transportrådet takkes for økonomisk støtte.

REFERENCER

- Brems, Camilla Riff (1997). Behandling af kollektiv trafik i trafikmodeller. *Trafikdage på AUC'97*. Konferencerapport 2, s. 403-414. Aalborg 25-26 August.
- Caliper Corporation (1996). *Travel Demand Modelling with TransCAD 3.0*. Newton, Massachusetts.
- Chriqui, C. & Robillard, P. (1975). Common Bus Lines. *Transportation Science*. Vol. 9, No.2, s.115-121.
- Daganzo, C.F. & Sheffi, Y. (1977). On Stochastic Models of Traffic Assignment. *Transportation Science*. No. 11(3), s. 253-274.
- De Cea, J. & Fernandez, E. (1989). Transit Assignment to Minimal Routes: An Efficient New Algorithm. *Traffic Engineering and Control*. Vol.30, No 10, s.491-494.
- De Cea, J. & Fernandez, E. (1993). Transit Assignment for congested public transport systems: An equilibrium model. *Transportation Science*. No. 27, s.133-147.
- Dial, R.B. (1971). A probabilistic Multipath Traffic Assignment Algorithm which obviates Path Enumeration. *Transportation Research*. No. 5(2). s. 81-111.
- Kaas, Anders (1998). Kapacitetsfremmende tiltag i jernbanesystemer. *Trafikdage på AUC'98*.
- Nielsen, Otto Anker. (1996a). Do Stochastic Traffic Assignment Models Consider Differences in Road Users Utility Functions? *24th European Transport Forum (PTRC Annual Meeting)*, London, UK. Seminar M.
- Nielsen, Otto Anker (1996b). Nye modeller for rutevalg. *Trafikdage på AUC'96*. Bind 1, s. 111-124.
- Nielsen, Otto Anker (1997a). On the distribution of the stochastic component in SUE traffic assignment models. *25th European Transport Forum (PTRC Annual meeting)*, London, September.
- Nielsen, Otto Anker (1997b). A Stochastic Traffic Assignment Model Considering Differences in Passengers Utility Functions. *The 8th Meeting of the International Association for Travel Behaviour Research. Conference Pre-Prints, Workshop on Microsimulation of Travel Activities in Networks*. Austin, Texas, September 21-25.
- Nielsen, Otto Anker (1998a). A large-scale stochastic multi-class Traffic Assignment Model for the Copenhagen Region. *TRIennial Symposium on Transportation Analyses*. Proceedings, part II. Puerto Rico.

Nielsen, Otto Anker; Israelsen, Thomas & Nielsen, Erik Rude (1997a). *GIS-based methods for establishing the datafoundation for traffic models*. 17th Annual ESRI User Conference. San Diego, USA, July.

Nielsen, Otto Anker; Frederiksen, Rasmus Dyhr & Simonsen, Nikolaj. (1997b). Stochastic User Equilibrium Traffic Assignment With Turn-delays in Intersections. *Seventh international conference on information systems in logistic and transport*, Gothenburg, June.

Nielsen, Otto Anker; Frederiksen, Rasmus Dyhr & Simonsen, Nikolaj (1997c). SUE-rutevalgsmodei med krydsmodellering. *Trafikdage på AUC'97*. Supplementsrapport, s. 263-274.

Nielsen, Otto Anker; Israelsen, Thomas & Nielsen, Erik Rude (1998a). Handling Traffic Modelling Networks in GIS – Conflicts-, Solutions- and Applications. *8th World Conference on Transport Research*. Antwerp, Belgian. Pre-prints. July.

Nielsen, Otto Anker, Israelsen, Thomas & Nielsen, Erik Rude (1998b). Håndtering af trafikmodelnet i GIS; Konflikter-, Løsninger- og Anvendelser. *Trafikdage på AUC*.

Nielsen, Otto Anker, Frederiksen, Rasmus Dyhr & Simonsen, Nikolaj (1998c). En vejvalgsmodei for flere trafikantklasser. *Trafikdage på AUC*. August.

Ortúzar, J.de D. & Willumsen, L.G. (1990) *Modelling Transport*. John Wiley & Sons.

Sheffi, Y. (1985). *Urban Transportation Networks*. Prentice Hall, Inc, Englewood Cliffs, NJ.

Sheffi, Y. & Powell, W.B. (1981). A comparison of Stochastic and Deterministic Traffic Assignment over Congested Networks. *Transportation Research B*. No. 15(1), s. 53-64.

Sheffi, Y. & Powell, W.B. (1982). An Algorithm, for the Equilibrium Assignment Problem with Random Link Times. *Networks* 12(2), s.191-207.

Spieß, H. & Florian, M. (1989). Optimal Strategies: A New Assignment Model for Transit Networks. *Transportation Research*. Vol. 23B, Bo. 2, s.82-102.

Tian, Z., Yang, J. & Lam, W.H.K. (1997). Transit Assignment under Crowded Conditions. *Journal of Advanced Transportation*. Vol.31, No.1, s.19-38.

Thorlacius, Per (1998). Modellering af kollektiv trafik ved hjælp af GIS. *Trafikdage på AUC*.

Wu, J.H., Florian, M. & Marcotte, P. (1994). Transit equilibrium assignment; A model and solution algorithms. *Transportation Science*. Vol. 28, s. 193-203.