

HÅNDTERING AF TRAFIKMODELNET I GIS; KONFLIKTER, LØSNINGER OG ANVENDELSER

Otto Anker Nielsen, Forskningslektor, Ph.D.

Tlf. 45 25 15 14. Fax. 45 93 64 12. Email: onielsen@ivtb.dtu.dk

Institut for Planlægning (IFP) – Trafikstudier, DTU, Bygning 115, 2800 Lyngby

Thomas Israelsen, Civ.Ing

Tlf. 33 76 50 05 lok. 12 150. Email: ti@rdg.bane.dk

Erik Rude Nielsen, Civ.Ing.

Tlf. 33 76 50 05 lok. 12 192. Email ern@rdg.bane.dk

Banestyrelsen-rådgivning, Transportplanlægning. Pilestræde 58, 1112 Køb.K.

ABSTRACT

Trafikmodeller kræver store mængder geografisk relateret data, der ikke fuldt ud kan beskrives af størstedelen af de kommercielle Geografiske Informationssystemer (GIS). Som en konsekvens heraf kan GIS-baseret data ikke umiddelbart danne grundlag for mere avancerede trafikmodeller, og GIS har derfor primært været benyttet til at visualisere resultater fra trafikmodeller - snarere end som et aktivt værktøj til at opbygge det nødvendige datagrundlag.

Artiklen introducerer de mest grundlæggende topologiske elementer i trafiknet, og diskuterer derudfra problemer med at udveksle disse elementer mellem trafikmodeller og GIS. Derefter præsenteres en mere kompliceret topologi af fysiske net bestående af strækninger, knuder og svingbevægelser samt organisatoriske net af ruter, terminaler og skift. En sådan topologi indgår i et GIS-baseret udvekslingsformat, der udvikles i BRIDGES-projektet under EU's fjerde rammeprogram. Idéen med BRIDGES er - som navnet antyder - at danne bro mellem forskellige typer GIS og trafikmodeller.

Da eksisterende GIS ikke fuldt ud kan beskrive organisatoriske trafiknet, er det nødvendigt at udvikle forskellige 'lappeløsninger' på denne mangel. Herved kan GIS gemme og håndtere nettene, men ikke vedligeholde dem. Ikke desto mindre lettes arbejdet betragteligt sammenlignet med brug af eksisterende trafikmodelpakker, GIS og databaser. Dette er primært på grund af GIS' bedre faciliteter til geografiske analyser, kvalitetssikring og visualiseringer.

1. INTRODUKTION

Trafikmodeller kræver store mængder data, bl.a. trafiknettets topologi, trafiknetdata, zone-data og turmatricer. GIS burde være et naturligt værktøj til at håndtere dette datagrundlag, idet GIS netop er skabt til at håndtere, analysere og præsentere geografisk relateret data. Imidlertid kan trafikmodellens fulde topologiske sammenhænge ikke direkte beskrives af de fleste kommercielle GIS. Som en konsekvens heraf er GIS primært blevet benyttet til illustration af resultater af trafikmodeller, men ikke som et aktivt værktøj til at danne og håndtere trafikmodellens datagrundlag.

Artiklen introducerer i kapitel 2 de mest nødvendige topologiske elementer i trafikmodeller, hvorefter kapitel 3 beskriver problemer med at udveksle data mellem bl.a. GIS og trafikmodeller. Dette følges i kapitel 4 af en mere detaljeret diskussion af fysiske trafiknet, der består af strækninger, knuder og svingbevægelser, mens kapitel 5 giver en tilsvarende diskussion af organisatoriske trafiknet, der består af ruter, terminaler og skift mellem ruter.

Artiklen giver også en række indledende anbefalinger vedrørende et generelt udvekslingsformat for GIS-baserede trafiknet. Dette format – der videreudvikles i EU-projektet 'BRIDGES'¹ - indeholder kun den mest nødvendige information til at beskrive de forskellige topologiske elementer.

På baggrund af de mere grundlæggende afsnit diskuteres, hvordan GIS kan videreudvikles for at håndtere de foreslåede topologiske elementer. Da dette imidlertid ikke er realistisk på kort sigt, gives imidlertid også forskellige forslag til modifikationer/tillempninger af standard GIS. Da både udvekslingsformat og topologiske sammenhænge følger en engelsksproget terminologi, der udvikles i BRIDGES-projektet, er det valgt at præsentere en del af figurerne på engelsk.

Artiklen bygger på erfaringer fra en række praktiske og teoretiske projekter ved IFP, og er en omskrevet version af Nielsen m.fl. (1998). Projekterne omhandler både individuel og kollektiv trafik.

2. INTRODUKTION TIL TOPOLOGISKE ELEMENTER I TRAFIKMODELLER

Trafiknet består af forholdsvist komplicerede sammenhænge mellem *fysiske trafiknet*, der kan bestå af, *strækninger*, *knuder* og *svingbevægelser*, og *organisatoriske net* af *ruter* og *skift* mellem ruter i *terminaler*. Således kan det grundlæggende net beskrives af 6 topologiske 'arketyper'.

Derudover vil trafikmodeller ofte indeholde forskellige 'delnet', f.eks. for biler, cykler og kollektiv trafik.. Nogle af disse net – eller topologiske elementer heri - er fuldt overlappende (f.eks. biler, busser og cykler på samme gade), nogle er kun delvist overlappende (biler, busser og cykler i samme gade, men adskilt i kørespor, busspor og cykelstier) og nogle er helt adskilt (f.eks. motorveje, jernbaner og cykelstier i eget tracé). En given rejse kan benytte forskellige delnet, f.eks. cykel til stationen, tog, gang til busstoppet, bus og gang det sidste stykke. For at kunne håndtere dette indeholder trafikmodeller ofte trafiknetdata relateret til transportmidler, turformål, turtidspunkt, transportører, trafikselskaber, etc. Disse data er imidlertid ikke egentlige topologiske elementer, idet de kan beskrives via data knyttet til de topologiske 'arketyper' beskrevet ovenfor.

Trafikefterspørgslen beskrives typisk ved hjælp af en række socioøkonomiske data, der beskrives på et zone-niveau. Hver zone relateres typisk til trafiknettet i én eller flere knuder,

¹ BRIDGES-projektet, der er en del af EU's fjerde rammeprogram, har som formål at danne 'bro' mellem forskellige edb-systemers håndtering af trafiknet, herunder primært trafikmodelpakker og GIS. Som en del af projektet udvikles et mere generelt udvekslingsformat for trafikmodelldata (Generalised Transportation data Format, GTF) og dels et mere GIS-relateret udvekslingsformat (GIS-GTF).

der kaldes zonen *generations-* og *attraktionspunkter*². Disse punkter kan være endepunkter for specielle modeltekniske strækninger - såkaldte *fiktive strækninger* – eller de kan være almindelige knuder i trafiknettet. De fiktive strækninger beskriver den gennemsnitlige 'modstand' for at komme fra zonen og ud på det primære trafiknet (trafikmodelnettet). Nielsen *m.fl.* (1997b & c) diskuterer, hvordan zone-centroider og fiktive strækninger kan tilknyttes et trafiknet bestående af strækninger, knuder og svingbevægelser.

Rejsemønstre - dvs. hvorfra og hvortil der rejses – beskrives sædvanligvis af turmatricer, der kobles til trafiknettet via zonerne/centroiderne. Nielsen (1995), Nielsen *m.fl.* (1997c), Simkowitz (1990) og Caliper (1996) beskriver mere grundigt, hvordan turmatricer kan kobles sammen med GIS-baserede trafiknet. Derudover er der en række andre datatyper, der indgår i trafikmodeller og GIS, f.eks. data relateret til kilometrer (dynamisk segmentering), zoner, regioner af zoner, køreplaner, trafikdata tilknyttet transportmidler, brugerklasser, turformål, tidsintervaller, trafikselskaber, operatører, samt metadata vedr. datakilder, koordinatsystemer, kvalitet, m.v. For at begrænse omfanget af artiklen beskrives imidlertid kun de grundlæggende topologiske elementer. Det bemærkes, at de øvrige datatyper bliver behandlet i BRIDGES-projektet.

3. UDVEKSLING AF DATA MELLEM GIS OG TRAFIKMODELLER

Grafteorien søger at repræsentere trafiknet på en måde, så rutevalgsalgoritmer kan implementeres så optimalt som muligt. Imidlertid svarer data(base)-strukturen i de fleste GIS sjældent hertil. Nogle GIS og de fleste CAD-systemer forbinder slet ikke knuder og strækninger til et topologisk sammenhængende net. Andre GIS vedligeholder en stræknings-knude topologi (f.eks. ARC/INFO og TransCAD), men ikke som en graf. Nogle GIS indeholder procedurer, der kan oversætte topologien til graf-lignende datastrukturer (f.eks. TransCAD's 'forward-star' vektor, Caliper 1996, eller ESRI's NetEngine), og nogle GIS indeholder alt-eller-intet rutevalgsalgoritmer som del af deres udviklingsprog (f.eks. Calliper's GISDK eller ESRI's ARC/INFO og ArcView). Imidlertid synes ingen GIS i stand til at vedligeholde den fulde trafiknet-topologi direkte som en graf.

3.1 Hvorfor integrere GIS og trafikmodelpakker?

De fleste GIS indeholder imidlertid alt-eller-intet rutevalgsmodeller i én eller anden form, hvorfor der må ske en intern oversættelse fra GIS'ets dataformat til en graf. Denne oversættelse sker som regel hver gang, modellen benyttes, og på en for trafikmodellering ineffektiv måde (f.eks. at kun en enkelt sti og ikke det samlede træ gemmes som output fra én beregning). Som en konsekvens heraf vil trafikmodeller implementeret direkte ved brug af GIS' makrosprog som

² Ofte benyttes betegnelsen *zone centroide* for disse punkter (f.eks. i Lussier & Wu, 1997). Mange fagområder dækker denne betegnelse imidlertid det geometriske midtpunkt af zonen. Dette er ikke nødvendigvis sammenfaldende med generations- og attraktionspunkterne, der fastlægges under hensyntagen til arealanvendelse og strukturen af trafiknettet.

regel være ekstremt langsomme, og det er derfor langt mere effektivt at udveksle GIS-data med eksterne applikationer.

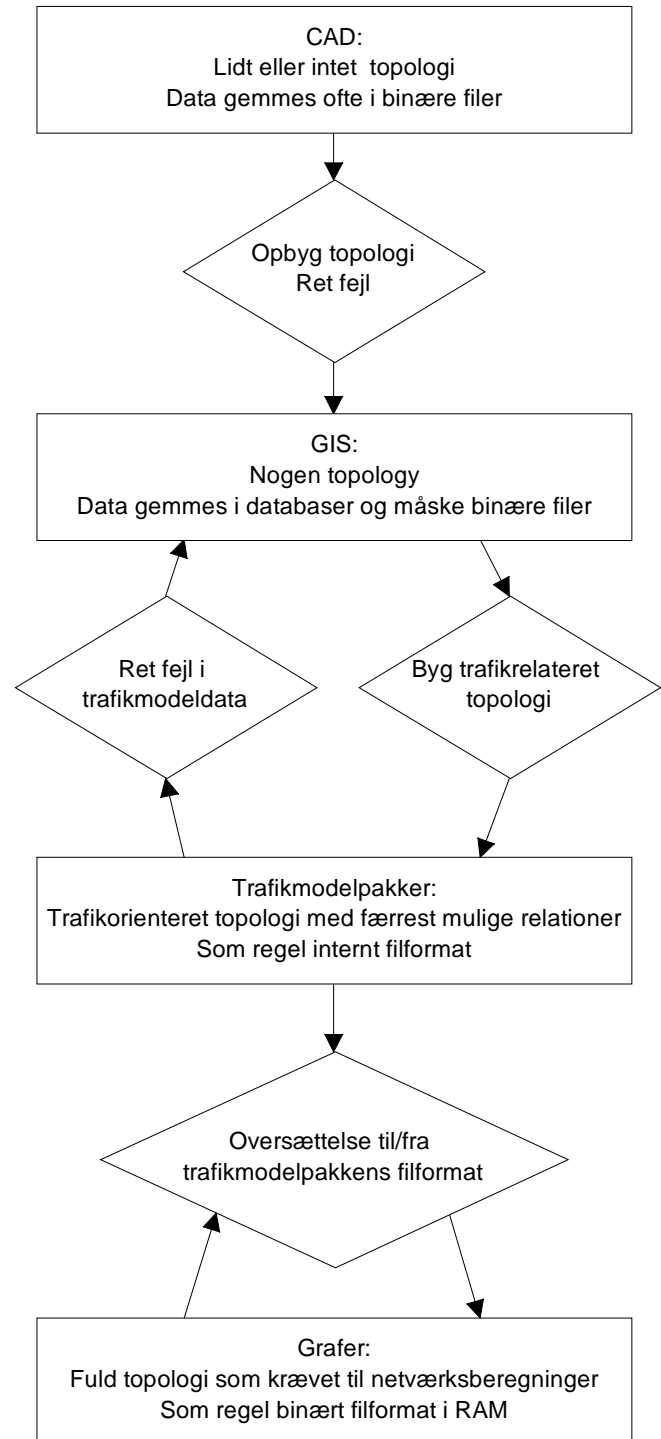
3.2 Oversættelse mellem forskellige software pakker

Der er imidlertid en lang række problemer med at overføre trafiknet mellem CAD, GIS, trafikmodelpakker og grafer, idet trafiknet kan repræsenteres på meget forskellige måder (se figur 1).

Oversættelsen mellem trafikmodelpakker og grafer sker typisk som en del af trafikmodelpakkerne. Et eksempel er TransCAD, der gemmer trafiknettet som en 'forward star vektor'. Herved undgås, at oversættelse foretages for hver enkelt beregning (Simkowitz, 1990 & Caliper, 1996). Men oversættelsen må naturligvis foretages igen, hvis trafiknettet ændres.

GIS-baserede trafiknet kan ikke umiddelbart beskrive en ligeså kompleks topologi for kollektive trafiknet som mange trafikmodelpakker (se kapitel 5). Således vil det kræve en manuel efterbehandling, før trafikmodellens fulde fordele kan opnås. Som regel benyttes trafikmodeller derfor i stedet til at vedligeholde nettet uden brug af GIS. Dette giver imidlertid få muligheder for kvalitetskontrol, da de færreste trafikmodelpakker rummer blot tilnærmelsesvist lige så mange værktøjer hertil som GIS.

Ved oversættelse fra trafikmodelpakker til GIS vil der derimod typisk ske et tab af information, fordi GIS' indeholder færre topologiske elementer/topologiske relationer. Dette er specielt tilfældet for kollektive trafiknet.



Figur 1. Oversættelse mellem forskellige softwarepakker.

Integration af GIS og trafikmodelpakker er behandlet en del steder i litteraturen for specifikke software-produkter, f.eks. Simkowitz (1990) og Eberlein & Fedida (1997) vedr. TransCAD, Ding *m.fl.* (1994) vedr. TranPlan og ARC/INFO, og Lussier & Wu (1997) og Perone (1997) vedr. EMME/2 og ARC/INFO. Miller & Storm (1996) diskuterer mere grundlæggende brug af ARC/INFO til at vedligeholde trafikmodeldata.

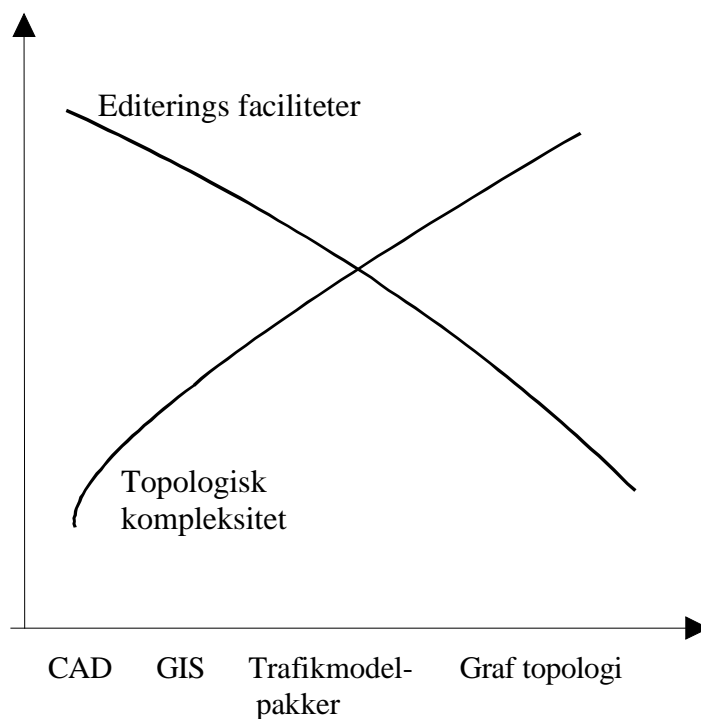
Endelig vil det i visse tilfælde være relevant at importere data fra CAD-systemer (f.eks. Microstation og Auto-CAD) til GIS, og derigennem til trafikmodelpakker. En sådan oversættelse kræver imidlertid en omfattende manuel efterbehandling, idet CAD end ikke vedligeholder de mest fundamentale topologiske sammenhænge. De større GIS som ARC/INFO og MGE indeholder dog forskellige funktioner, der kan hjælpe med dette arbejde. Det er ligeledes et problem, at mange CAD-operatører gemmer attributdata som en del af den grafiske information i CAD'et (f.eks. lag, farver, stregtyper), hvilket vanskeligt lader sig oversætte.

3.3 Udviklingstendenser for forskellige software-produkter

De forskellige software-produkter har forskellige styrker og svagheder (jvf. figur 2), hvilket netop også er skyld i deres forskellige udbredelser. CAD er fremragende til at redigere geografiske data (f.eks. til at digitalisere kort), men kan kun håndtere meget simple topologiske sammenhænge. Grafer – i den anden ende af skalaen – er ofte meget omfattende, hvorfor det er næsten umuligt at vedligeholde dem manuelt. Derfor opbygges de som nævnt typisk automatisk som en del af de fleste trafikmodelpakker.

Udviklingen peger mod stadig mere brugervenlige GIS, der indeholder et stigende antal CAD-faciliteter. Derimod har der inden

for de sidste 5 år kun været meget begrænsede tilstræbelser på at inkludere flere trafikrelaterede topologiske elementer i GIS (som f.eks. turmatricer og skift mellem kollektive ruter). Omvendt indeholder trafikmodelpakker flere og flere GIS-lignende faciliteter; ikke kun flottere grafiske brugerflader, men også egentlige GIS-faciliteter til rumlige analyser. Også



Figur 2. Styrker og svagheder ved forskellige software pakker.

trafikmodellers topologiske sammenhænge forbedres, som i TRIPS og EMME/2, der kan håndtere store kollektive trafiknet.

4. GRUNDLÆGGENDE FYSISKE TRAFIKNET

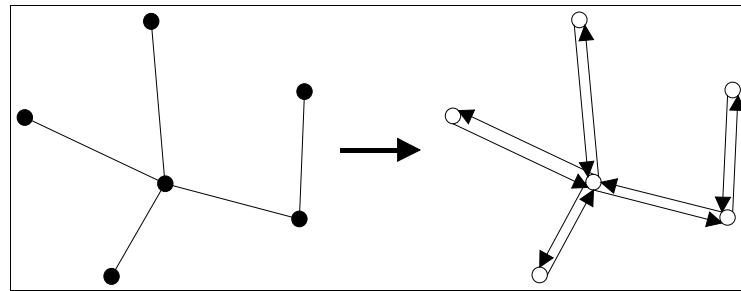
Den grundlæggende byggesten i alle GIS-baserede trafiknet bør være det fysiske trafiknet, idet et net uden geografisk reference i form af koordinater (f.eks. direkte kodning af et kollektivt trafiknet som en graf) ikke repræsenterer geografisk information. I det følgende beskrives topologiske elementer i det fysiske net, der alle kan beskrives v.h.a. større GIS. Ikke-fysiske objekter som ruter bør derimod beskrives ved databasetabeller med referencer til det fysiske trafiknet (se kapitel 5).

4.1 Grundlæggende stræknings-knude net

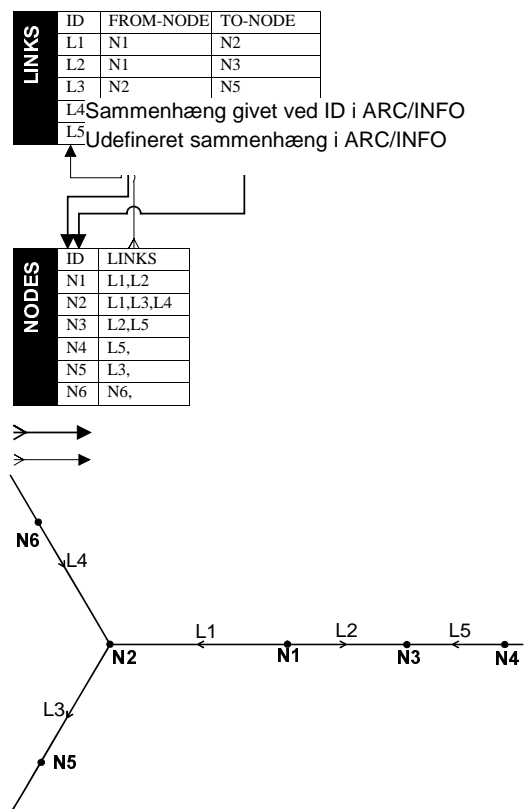
De mest basale trafiknet består af strækninger og knuder (som i figur 3, venstre side). Strækningerne indeholder kun

'total information' - f.eks. den totale kapacitet i begge retninger tilsammen - men ikke information om hver retning for sig. Hver strækning har et unikt ID (identifikationsnummer), der ikke må ændres ved redigering af nettet. Derudover er der information om fra- og til-knude (referencer til deres ID'er), og naturligvis eventuelle data vedrørende strækningen. Sidstnævnte er dog ikke nødvendigt for at definere topologien. Hver knude har tilsvarende et unikt ID, samt information om alle strækninger, der forlader knuden. Figur 4 illustrerer den tilhørende datamodel (svarende til en relationel database-struktur).

De fleste GIS indeholder kun information om stræknings-knude relationerne – men ikke knude-stræknings relationerne. Figur 4 viser eksempelvis, hvor stor del af de topologiske relationer, der direkte vedligeholdes i GIS'et ARC/INFO. Det er således nødvendigt at 'oversætte' GIS-topologien til en graf, før der kan foretages egentlige netværksberegninger (som skitseret i figur 3's højre side). Graf-repræsentationen af trafiknettet er som nævnt nødvendigt for at kunne foretage beregninger med en rimelig hastighed. GIS-modellen er derimod fuldt tilstrækkelig til at gemme al nødvendig information om trafiknettet, idet stræknings-knude topologien er redundant til knude-stræknings topologien.



Figur 3. Oversættelse fra GIS-topologi til en graf



Figur 4. Topologisk sammenhæng i et

4.2 Strækings-knude topologi med retningsinformation

Trafiknet uden retningsinformation (som beskrevet i afsnit 4.1) bør undgås i lokale og regionale trafikmodeller, fordi mange trafiktyper (f.eks. trafik i myldretiden og turkæder) og strækingsdata (f.eks. forskelligt antal kørespor i hver retning) er retnings opdelt. Modeller med dobbelt-digitaliserede strækninger for hver retning giver derimod ikke mulighed for at modellere interaktionen mellem de to retninger (f.eks. overhalingsmuligheder på 2-sporede veje eller beskrivelse af enkeltsporede jernbaner). Ligeledes vil en stor mængde data da optræde redundant. Således bør begge typer information indgå i netbeskrivelsen (Nielsen, 1998). Topologien for et sådant net svarer til figur 4, idet den eneste forskel er muligheden for at tilknytte data for såvel fremad, bagud og begge retninger tilsammen (figur 5). Det bemærkes at kun essentiel information er medtaget, idet øvrig information kan lægges i tilknyttede tabeller for hhv. fremad, bagud og begge retninger.

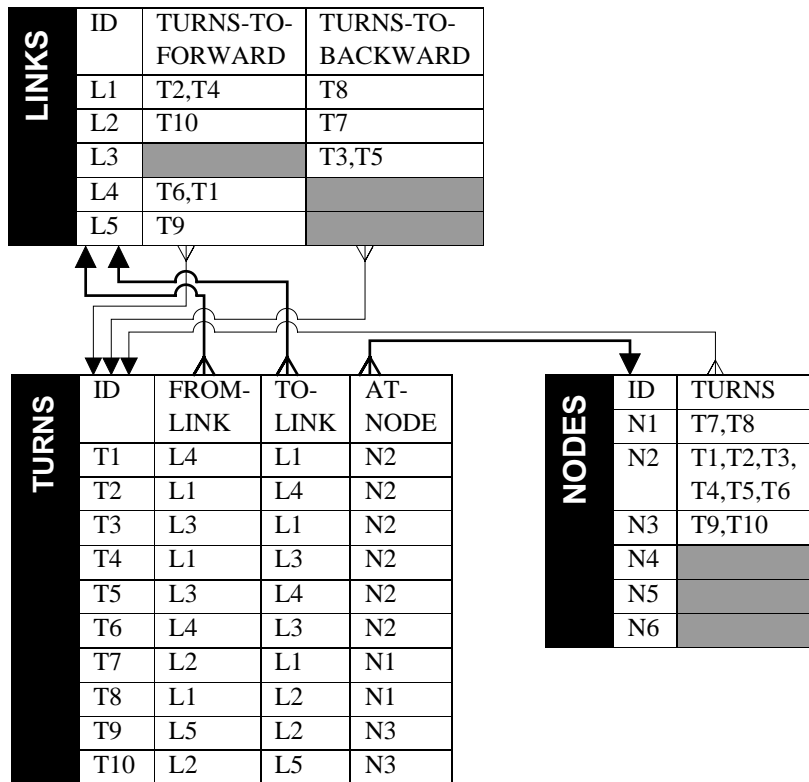
<p>[Node topology] NODE-ID, NODE-TYPE, (x, y, (z))</p> <p>[Node table] NODE-ID, RECORD1, ... , RECORDn</p> <p>[Link topology] LINK-ID, FROM-NODE, TO-NODE, LENGTH, DIRECTION [forward, backward, two-way], LINK-TYPE, [x, y, (z)], (x, y, (z)), (x, y, (z)), ...]</p> <p>[Link table] LINK-ID, RECORD1, ..., RECORDn</p>
--

Figur 5. Foreslået udvekslingsformat for strækings-knude topologi

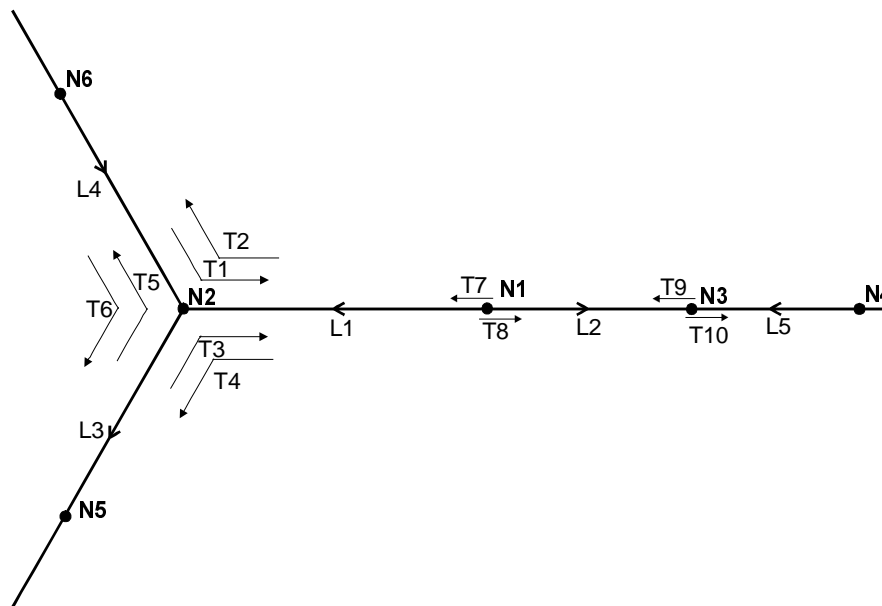
4.3 Trafiknet med strækninger, knuder og svingbevægelser

En mere komplet model af et fysiske trafiknet indeholder også svingbevægelser. For vejtrafik anbefales det at inkludere forsinkelser i vejkryds i både taktiske og operationelle modeller (Nielsen *m.fl.* 1997a & b). I visse tilfælde kan det endog være nødvendigt i strategiske modeller, f.eks. for net med store kapacitetsproblemer. For jernbanetraffic er beskrivelse af svingbevægelser nødvendige for at forhindre tog i at kunne køre den forkerte vej gennem sporskifter.

Figur 6 illustrerer de topologiske relationer for trafiknet med svingbevægelser. Hver retning af strækningerne refererer til alle svingbevægelser væk fra den pågældende retning. Det topologiske element for svingbevægelser (TURNS) indeholder information om tilkørselsstrækning (FROM-LINK), hvilken strækning svinget fører til (TO-LINK) og i hvilken knude svinget foregår (AT-NODE). Svinget defineres med en type (f.eks. ligeud, venstre-, højre- eller U-sving). Knuder indeholder referencer til alle svingbevægelser (TURNS), der foregår i den enkelte knude.



Sammenhæng defineret med ID i ARC/INFO
 Udefineret sammenhæng i ARC/INFO



Figur 6. Topologiske sammenhænge i et trafiknet med strækninger, knuder og svingbevægelser

Svingbevægelser beskrives let af de fleste større GIS, fordi de allerede indgår som standard (de såkaldte turntables). Ligeledes er det let at tilføje svingbevægelser til et generelt udvekslingsformat, idet der kun er brug for begrænset yderligere information i forhold til stræknings-knude topologien (se figur 7). Trafikmodellen skal derimod sørge for en forholdsvist omfattende konvertering til et beregningsnet, med alle relationerne i figur 6).

Derudover er det særdeles kompliceret at forbinde zone-centroider til et trafiknet med svingbevægelser, jvf. Nielsen *m.fl.* (1997a, b & c).

[Turn topology]

TURN-ID, NODE, FROM LINK, TO LINK, TYPE

[Turn table]

TURN-ID, RECORD1, ..., RECORDN

Figur 7. Foreslået udvekslingsformat for svingbevægelser.

Nogle trafikmodeller benytter komplicerede køteoretiske modeller til at beskrive forsinkelser i vejkryds (f.eks. Nielsen *m.fl.* 1997a). Her er det nødvendigt at have viden om alle konfliktpunkter og rangordning af trafikstrømmene i disse punkter (Nielsen *m.fl.* 1997b & c). En sådan detaljeret topologi/information kan tolkes ud fra den simple datastruktur beskrevet ovenfor (Nielsen *m.fl.* 1997b).

5. KOLLEKTIVE TRAFIKNET

Kollektive trafiknet beskriver organiseringen af køretøjer, passagerer og godsmængder i trafiknet, der drives af operatører (bus, tog, fly, kombi-transport, etc.). Sådanne net beskrives dårligt af 'pseudo strækninger og knuder' som i ældre trafikmodelpakker, idet det kræver et omfattende arbejde at opdatere selv små ændringer i den fysiske infrastruktur og det kollektive trafiknet. Derfor foreslås kollektive trafiknet beskrevet ved tabeller, der relaterer til det fysiske trafiknet.

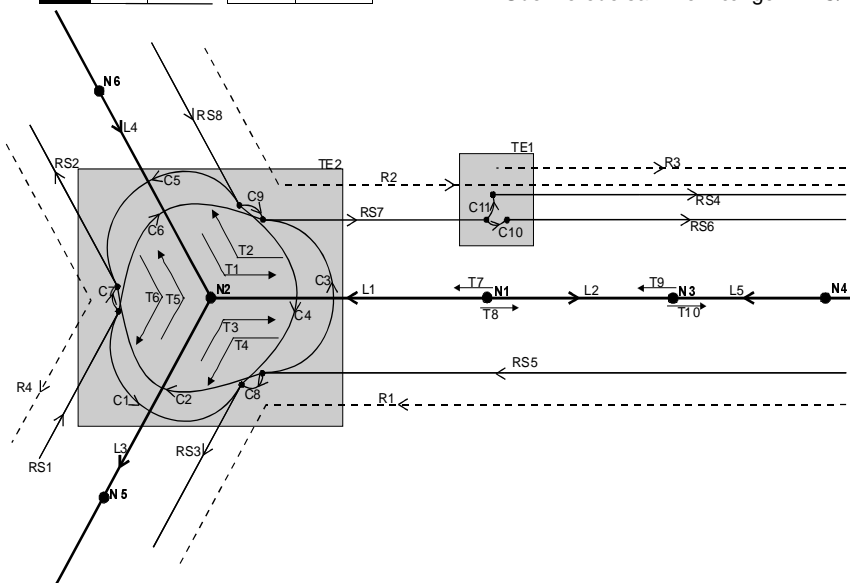
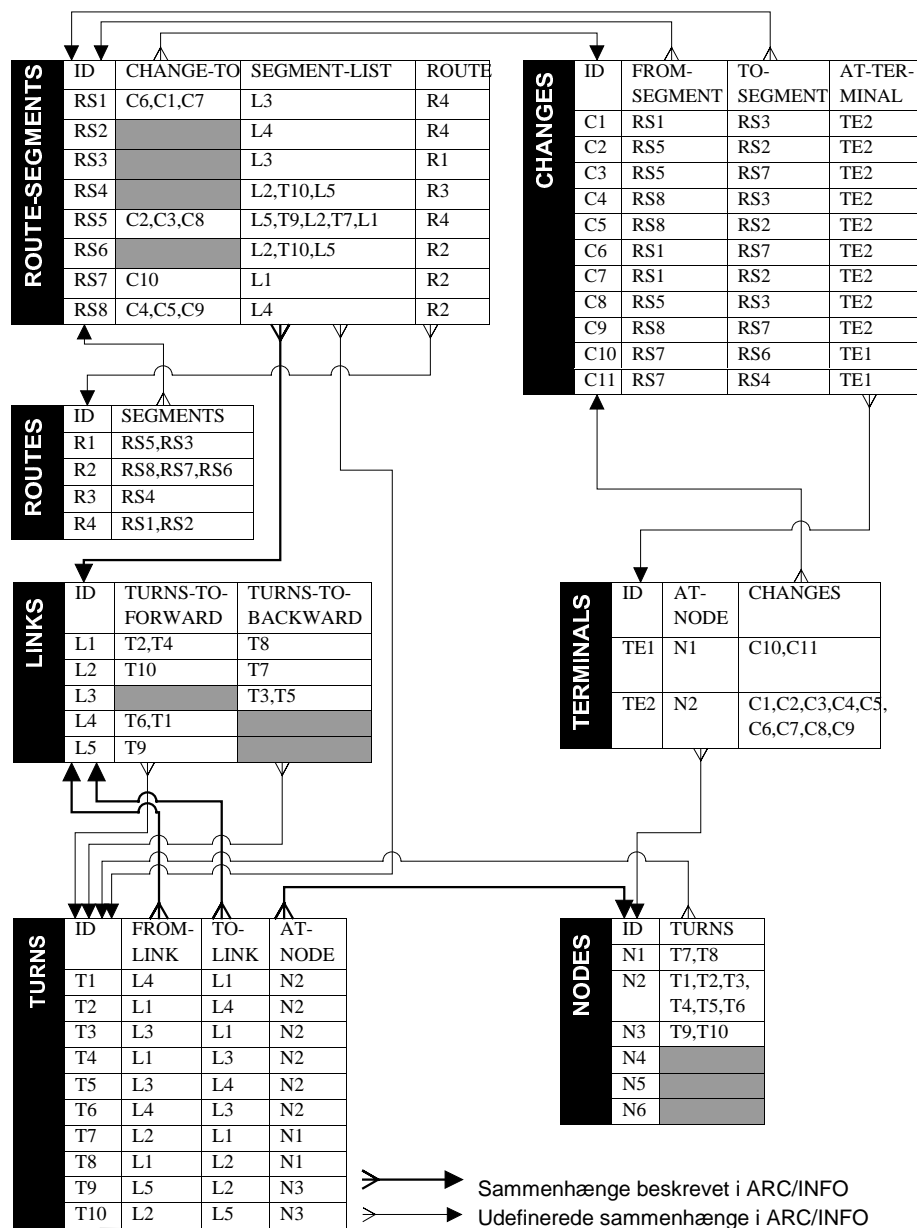
Det er modelteknisk bekvemt at beskrive sekvensen af strækninger, knuder og svingbevægelser mellem to på hinanden følgende terminaler (f.eks. busstoppesteder eller stationer) med et såkaldt rutesegment, hvor passagerer ikke har af- eller påstigningsmuligheder. For passagerne i det organisatoriske net vil rutesegmentet derfor være at betragte som en 'pseudostrækning'. En række data om passagemængder, køretider, m.v. knytter sig typisk hertil. Køretøjerne i den kollektive trafik kan derimod godt påvirke den øvrige trafik langs rutesegmentet (og omvendt), ligesom en række data vedr. strækningshastigheder, krydsforsinkelser, etc. knytter sig til de enkelte elementer langs ruten. Endelig er det hensigtsmæssigt at referere til det fysiske trafiknet for at kunne illustrere trafikmodellens resultater mere virkelighedsnært.

En linie i den kollektive trafik dannes af en sekvens af rutesegmenter. Hvert rutesegment afsluttes i en terminal, hvor der muligvis kan skiftes til rutesegmenter i andre linier. Det topologiske element 'skift' kan dog også dække over at blive i samme transportmiddel, ligesom det kan være den første eller sidste 'aktivitet' i en rejse.

5.1 Formalistisk beskrivelse af den kollektive netværkstopologi

Et kollektivt trafiknet beskrives som nævnt bedst med ruter (ROUTES) bestående af rutesegmenter (ROUTE SEGMENTS), skift (CHANGES) og terminaler (TERMINALS), der relaterer til det fysiske net af strækninger (LINKS), svingbevægelser (TURNS) og knuder (NODES). Figur 10 illustrerer denne topologiske model.

Figur 10. Topologiske sammenhænge i et kollektivt trafiknet.



Strækningerne, svingbevægelserne og knuderne repræsenteres på samme måde som i det fysiske trafiknet (figur 6).

Rutesegmentet beskriver som nævnt den del af en rute, som går fra én terminal til en anden. De enkelte strækninger, knuder og sving heri beskrives af segmentlisten (SEGMENT-LIST). En kollektiv linie defineres som to ruter (én i hver retning), idet skiftene typisk vil have forskellige attributdata i hver retning (forskellige ankomsttidspunkter, etc.).

Hver fysiske strækning kan benyttes af mange ruter, og hver terminal indeholder typisk et stort antal skiftemuligheder mellem ruter.

Hver terminal er lokaliseret i en knude i det fysiske trafiknet. En knude kan være en terminal for nogle ruter, og en almindelig knude for andre (f.eks. gennemkørende tog eller hurtigbusser).

Den kollektive trafiknet-topologi reducerer mængden af kanter i beregningsgrafen ved brug af rutesegmenter, men alligevel er beregningsnet for kollektiv trafik som regel langt større end for biltrafik på grund af de mange ruter og skiftemuligheder (Nielsen, 1997).

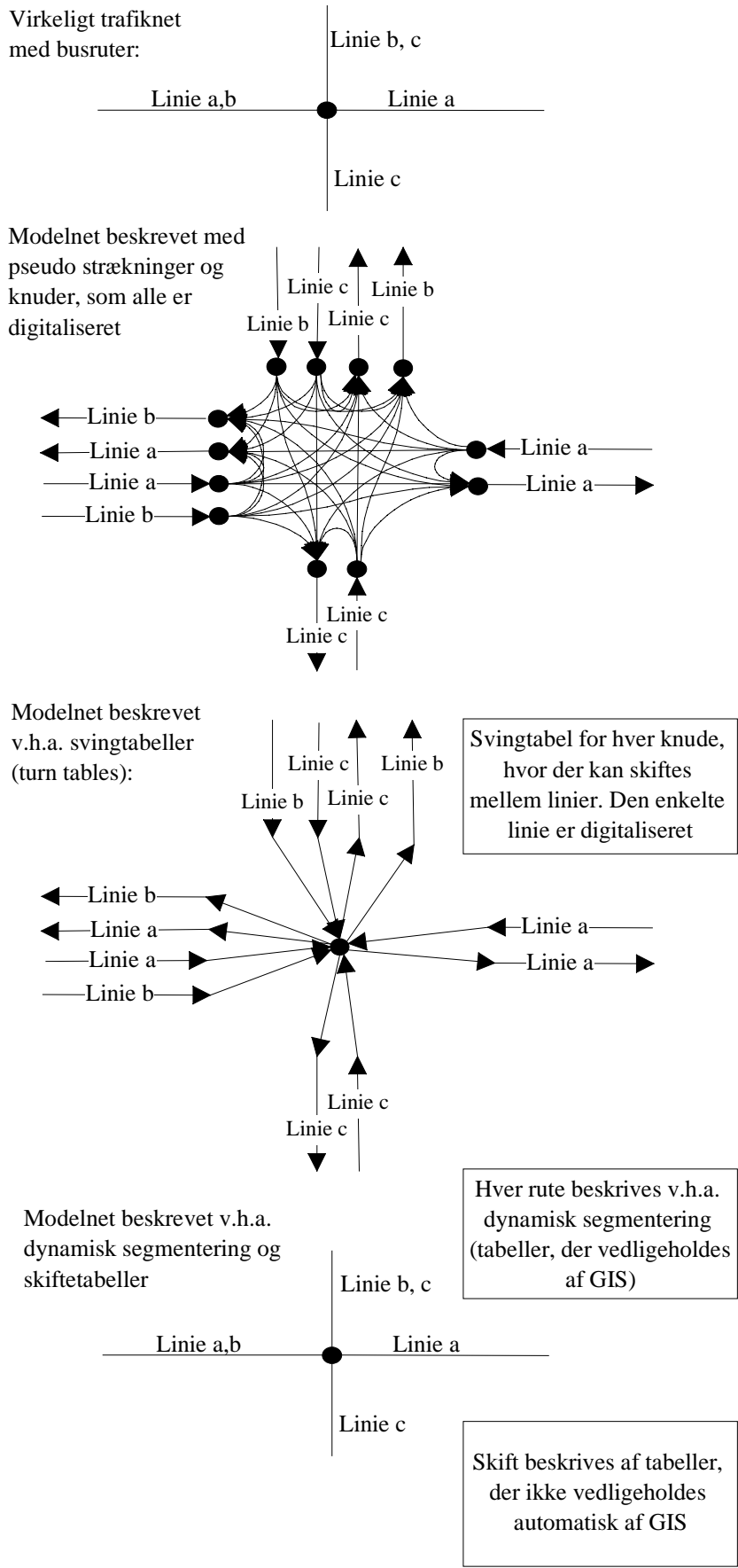
Det bemærkes, at topologien af rutesegmenter, terminaler og skift også kan benyttes til at aggregere trafiknet, idet de også kan fortolkes som strækninger, knuder og skift på et mere aggregeret niveau. Dette vil f.eks. kunne benyttes til at sammenkoble trafiknettene i lokale-, regionale- og nationale trafikmodeller på en konsistent måde. Zone-data kan på samme måde aggregeres ved brug af såkaldte regioner, der er en del af f.eks. ARC/INFO.

5.2 Smutveje til at beskrive kollektive trafiknet i GIS

Mange trafikmodelpakker gemmer kollektive trafiknet på en måde, der vanskeliggør geografiske analyser, herunder illustration af resultaterne i GIS. Et typisk eksempel er modeller, der gemmer ruter som en sekvens af knuder, hvor kun knuder med skiftemuligheder medtages. Her kan trafikken ikke entydigt lægges ud på det fysiske trafiknet, idet der ikke er nogen oplysninger om de benyttede strækninger mellem de to knuder (svarende til et rutesegment). Andre trafikmodelpakker gemmer alle knuder langs den enkelte rute, men selv da kan der forekomme tilfælde med to strækninger mellem to knuder, hvor den benyttede rute ikke entydigt kan fastlægges.

På den anden side kan de fleste GIS desværre kun håndtere fire af de seks ovenfor nævnte topologiske elementer, nemlig det fysiske net bestående af strækninger, knuder og skift, samt ruter i det kollektive (organisatoriske) net bestående af en sekvens af strækninger (v.h.a. den såkaldte dynamiske segmentering). Derfor er det nødvendigt at benytte forskellige smutveje til at beskrive den kollektive trafik, hvoraf figur 11 skitserer de mest oplagte.

Den simpleste måde er at beskrive topologien med pseudo strækninger og knuder (det første eksempel i figuren). Denne fremgangsmåde svarer til de første trafikmodelpakker og er let at implementere rent EDB-mæssigt. I praksis vil det imidlertid kræve en betydelig arbejdsindsats at vedligeholde et sådant trafiknet med 'dobbelt digitaliserede' strækninger. Derfor er det nødvendigt at implementere forskellige makro-programmer til at danne, vedligeholde, aggregere og disaggregere nettet og dets data.



Figur 11. Smutveje til at håndtere kollektive trafiknet i GIS.

En anden fremgangsmåde er at beskrive ruterne ved at digitalisere hver rute, men hvor skiftene beskrives med svingtabeller (det andet eksempel i figur 11). Dette letter håndteringen af skift, idet GIS standardværktøjer kan benyttes til at vedligeholde disse (se f.eks. Brems & Kronbak, 1996). Derimod har fremgangsmåden samme ulemper m.h.t. ruter som det første eksempel.

Imidlertid er det tættere ved kapitels 4's anbefalinger, at beskrive kollektive trafiknet med dynamisk segmentering og skiftetabeller (det sidste eksempel i figur 11). Herved lettes arbejdet med at aggregere og disaggregere data, og det er lettere at udveksle data med trafikmodelpakker. Ruter vedligeholdes ligeledes langt lettere end ved de to andre metoder. Imidlertid indeholder de fleste GIS ingen metode til at vedligeholde skiftetabeller. Derfor er det nødvendigt at vedligeholde sammenhængene med nogle temmelig komplicerede applikationer/makroprogrammer eller via udveksling med eksterne programmer. Begge fremgangsmåder forsøges implementeres i EU-projektet BRIDGES. Den sidste udveksler kollektive trafiknet mellem ARC/INFO og TetraPlan 'TPschedule'. Dette gøres v.h.a. afsnit 5.3's forslag til udvekslingsformat. En lignende fremgangsmåde benyttes af Miller & Storm (1996).

5.3 Foreslået udvekslingsformat for kollektive trafiknet

Den topologiske model for kollektive trafiknet i afsnit 5.1 kan måske umiddelbart synes omfattende. De topologiske relationer reduceres imidlertid betydeligt, hvis redundant information udelukkes. Derved er det muligt at skabe et mere overskueligt udvekslingsformat (se figur 12). Her beskrives hver rute stadig af en sekvens af rutesegmenter, der hver kan bestå af en sekvens af strækninger, knuder og sving. Det er ikke nødvendigt at inkludere både strækninger, knuder og sving, men det er nødvendigt at referere til mindst én af disse. Det er mest hensigtsmæssigt at beskrive ruten ved en sekvens af sving, idet strækninger og knuder umiddelbart kan findes herfra. Rutesegmenter kan også beskrives fuldkomment af en sekvens af strækninger (typisk GIS format). Herfra kan knuder og sving findes ved søgninger i databasen. Nogle trafikmodeller beskriver imidlertid ruter som en sekvens af knuder. Disse beskriver som tidlige nævnt ikke nødvendigvis entydigt rutens forløb i det fysiske trafiknet. Udvekslingsformatet giver dog mulighed for at gemme ruter som en sekvens af knuder, idet det er lettest at rette op på en sådan netbeskrivelse ved at importere den til GIS.

[Route topology]

ROUTE-ID, SEGMENT-ID, SEGMENT-ID, SEGMENT-ID, ...

[Terminals]

TERMINAL-ID, NODE-ID

[Segment topology]

SEGMENT-ID, LINK-ID (optional), NODE-ID (optional), TURN-ID (optional), LINK-ID (optional), ... NODE-ID (optional), LINK-ID (optional)

[Change topology]

CHANGE-ID, TERMINAL-ID, FROM ROUTE SEGMENT, TO ROUTE SEGMENT, TYPE

Figur 12. Foreslået udvekslingsformat for kollektive trafiknet.

Det bemærkes, at det præsenterede udvekslingsformat kan udvides på flere måder, bl.a. til at beskrive skift mellem tætliggende terminaler, terminaler, der har en fysisk udstrækning, samt stoppesteder, der hver for sig er digitaliserede. Sådanne mere komplicerede topologiske modeller – og udvekslingsformater herfor – er under udvikling i EU-projektet BRIDGES.

6. KONKLUSIONER OG PERSPEKTIVER

Artiklen har diskuteret de topologiske sammenhænge mellem forskellige typer trafiknet, og på baggrund heraf er elementer af et grundlæggende udvekslingsformat præsenteret.

Generelt anbefales det at beskrive trafiknet som et *fysisk trafiknet* bestående af *strækninger* og *knuder*, og med svingbevægelser som et eventuelt yderligere topologisk element. Kollektive trafiknet beskrives som *organisatoriske net* af *ruter*, *terminaler* og *skift* beskrevet ved tabeller med referencer til det fysiske net. En sådan topologisk model med tilhørende udvekslingsformat gør det muligt at beskrive de mest grundlæggende sammenhænge i trafiknet. Intet af denne information mistes ved brug af udvekslingsformatet.

Artiklen viser imidlertid, at et sådant net ikke umiddelbart kan opbygges ved brug af standard GIS. Det er derfor nødvendigt at benytte forskellige 'smutveje'/'lappeløsninger'. Disse løsninger muliggør typisk, at GIS kan gemme og håndtere trafiknet (sidstnævnte ved brug af makro programmering), men ikke at netværkstopologien kan vedligeholdes automatisk. Eksempelvis vil den kollektive trafiknet-topologi ikke nødvendigvis blive opdateret, hvis en fysisk strækning opsplittes i to. Et andet eksempel er skiftetabeller, der ikke opdateres automatisk, hvis en rute ændres.

Det er naturligvis ikke ideelt, at det er nødvendigt at benytte eksterne programmer, hjemmelavede udvekslingsrutiner samt makroprogrammer for at vedligeholde GIS-baserede trafiknet, idet denne geografiske information burde kunne vedligeholdes af GIS (da det vel netop er formålet med et Geografisk Informationssystem). De præsenterede smutveje er ikke desto mindre et stort skridt fremad, idet de kan lette arbejdet i forbindelse med trafikmodellering. Dette skyldes GIS' muligheder for geografiske/runlige analyser, kvalitetskontrol og visualiseringer.

REFERENCER

Brems, C. R. & Kronbak, J (1996). **Multi-modal traffic networks in GIS** (written in Danish). Paper 1996-4. IFP, DTU. Lyngby, Denmark.

Caliper Corporation (1996). **TransCAD Transportation GIS Software – User's Guide**. Version 3.0 for Windows. Newton, Massachusetts. US. 1996a.

Ding C., Hanley, P. & Kim, T.J. (1994). ARCTRAN: ARC/INFO – TRANPLAN 14th **Annual ESRI User Conference**. Proceedings, p. 1093-1103.

Eberlein, X.J. & Fedida, F. (1997). A GIS-T Architecture for Vehicle Routing. **TRB 76th Annual Meeting**. Washington, D.C. Pre-print, Paper No. 97-0511.

- Lussier, R. & Wu, J.H. (1997). Development of a Data Exchange Protocol between EMME/2 and ARC/INFO. **17th Annual ESRI User Conference**. Proceedings and <http://www.esri.com/base/common/userconf/proc97/PROC97/TO300/PAP254/P254.HTM>. San Diego, USA.
- Miller, H.J. & Storm, J.D. (1996). Geographic Information System Design for Network Equilibrium-Based Travel Demand Models. **Transportation Research C**. Vol.4, No 6, pp. 373-389.
- Nielsen, O.A. (1995). Using ARC/INFO and ArcView for Traffic Planning. **10th ARC/INFO European User Conference**, Prague, Czech Republic. Proceedings, s. XI-13 - XI-18.
- Nielsen, O.A. (1997). A Stochastic Traffic Assignment Model Considering Differences in Passengers Utility Functions. **The 8th Meeting of the International Association for Travel Behaviour Research**. Conference pre-prints, Workshop on Microsimulation of Travel Activities in Networks. Austin, Texas.
- Nielsen, O.A. (1998). A large-scale stochastic multi-class Traffic Assignment Model for the Copenhagen Region. **TRISTAN III**, Puerto Rico, June. Pre-prints.
- Nielsen, O.A., Frederiksen, R.D & Simonsen, N. (1997a). Stochastic User Equilibrium Traffic Assignment with turn-delays in intersections. Paper presented at the traffic assignment session, **Seventh International Confer on Information Systems in Logistic and Transport**. Gothenburg.
- Nielsen, O.A., Frederiksen, R.D & Simonsen, N. (1997b). Using Expert system rules to establish data on intersections and turns in road networks. Paper presented at the expert system session, **Seventh International Confer on Information Systems in Logistic and Transport**. Gothenburg.
- Nielsen, O.A., Israelsen, T. & Nielsen, E.R (1997c). GIS-based methods for establishing the datafoundation for traffic models. **17th Annual ESRI User Conference**. 17th Annual ESRI User Conference. Proceedings and <http://www.esri.com/base/common/userconf/proc97/PROC97/ABSTRACT/A573.HTM>. San Diego, USA.
- Nielsen, Otto Anker; Israelsen, Thomas & Nielsen, Erik Rude (1998). Handling Traffic Modelling Networks in GIS – Conflicts-, Solutions- and Applications. **8th World Conference on Transport Research**. Antwerp.
- Perone, S.M. (1997). Integrating Transportation Modelling Networks Using Dynamic Segmentation. **17th Annual ESRI User Conference**. Proceedings and <http://www.esri.com/base/common/userconf/proc97/PROC97/TO450/PAP417/P417.HTM>. San Diego, USA.
- Simkowitz, H.J. (1990). Integrating Geographic Information System Technology and Transportation Models. **Transportation Research Record**. Vol. 1271. p. 44-47.